



Научно-производственное
предприятие

ЭРГ.204.313.000 ИМ Термоусаживаемые муфты

Инструкция по монтажу

ПКВТ(н), ПКНТ(н)-О-35-150 (с НС-150),
ПКВТ(н), ПКНТ(н)-О-35-185 (с НС-185),
ПКВТ(н), ПКНТ(н)-О-35-240 (с НС-240).

Для концевых муфт внутренней и наружной установки марки ПКВТ(н)-О-35 и ПКНТ(н)-О-35 для экранированного одножильного кабеля с пластмассовой изоляцией из сшитого полиэтилена на напряжение до 35 кВ включительно, с жилными трубками нераспространяющими горение, с пониженным газо- и дымовыделением, по ГОСТ 13781.0-86, ТУ 27.33.13-006-28448021-2018.

Сертификат соответствия № РОСС RU.НВ61.Н22229

Меры безопасности

Монтаж муфты должен производиться согласно «Правилам техники безопасности и противопожарной безопасности при эксплуатации электроустановок потребителей», «Технической документации на муфты для силовых кабелей с бумажной и пластмассовой изоляцией до 35 кВ» и перечню правил и инструкций, действующих на предприятии, применяющем данные муфты.

Внимание

Перед началом монтажа следует:

- 1) убедиться, что содержимое комплекта соответствует комплектовочной ведомости, а используемый комплект соответствует марки кабеля, для которого он предназначен.
- 2) Прочитать инструкцию и строго выполнять последовательность действий при выполнении монтажных работ.

Общие правила

Муфта и кабели при монтаже должны быть защищены от попадания влаги, пыли и других загрязнений.

При монтаже не допускать выпадения конденсата на поверхности кабелей и на поверхности термоусаживаемых изделий.

Процесс монтажа муфты должен быть непрерывным до полного его окончания.

При выполнении монтажных работ использовать пропановую газовую горелку, специально предназначенную для работы с термоусаживаемыми материалами.

Если работы проводятся в закрытом помещении, его необходимо проветривать.

Газовую горелку необходимо настроить так, чтобы получить мягкое пламя с желтым языком, стараясь избегать остроконечного, синего пламени.

Пламя горелки необходимо держать в направлении усадки материала, равномерно перемещая горелку по окружности кабеля.

Все поверхности, которые будут контактировать с клеем, необходимо очищать, обезжиривать и прогревать.

Для обезжиривания поверхности использовать ацетон.

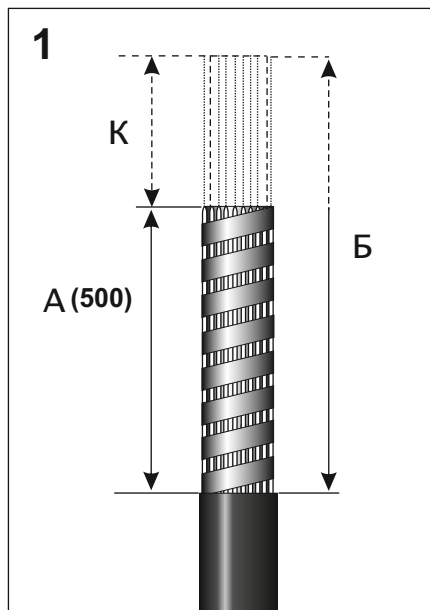
Трубки необходимо усаживать равномерно по всей окружности, перемещая пламя горелки в выбранном направлении.

После усадки трубок с клеем из-под их кромок должен выступать избыток клея.

Поверхность трубок после усадки должна быть гладкой, ровной без складок и пузырей, содержащих воздух.

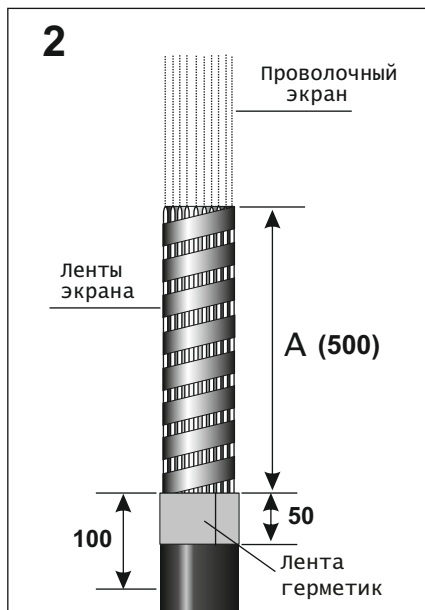
В данной инструкции изложен правильный метод монтажа изделия. Ответственность за соответствие операций, изложенных в инструкции и условий, при которых происходит монтаж муфты, несет электрик-монтажник, так как Изготовитель не может контролировать условия, при которых происходит монтаж.

Разделка кабеля (Все размеры указаны в мм)



Удалить наружный покров кабеля на длине **A (500мм)**.

Примечание: Для увеличения длины провода заземления (если это необходимо) который получают из проволок экрана кабеля, необходимо увеличить длину снимаемого наружного покрова, размер **Б**. Лишнюю длину кабеля необходимо удалить размер **К**.

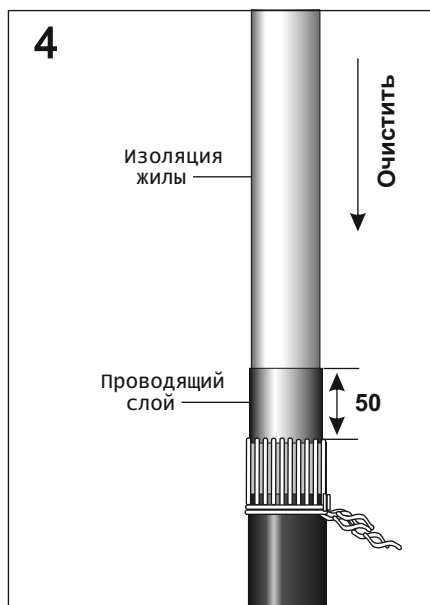


Удалить ленты проводящей бумаги и металлические ленты экрана до среза наружного покрова кабеля. Очистить и обезжирить **100мм** наружного покрова кабеля.

Обернуть одной лентой герметика длиной **0,25м** наружный покров кабеля на длине **50мм** от среза, удаляя упаковочную бумагу, вытягивая герметик до половины исходной ширины

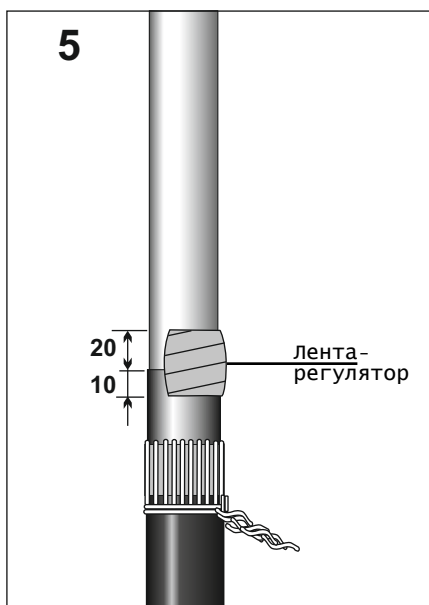


Отгнуть и равномерно разложить проволоки экрана на наружном покрове кабеля, избегая при этом перехлеста проволок. Закрепить проволоки экрана кабеля **3-4** витками медной проволоки в **10мм** от нижнего края ленты герметика на наружном покрове кабеля. Удалить ленты проводящей бумаги с проводящего слоя. Сплести проволоки экрана, образуя провод заземления.

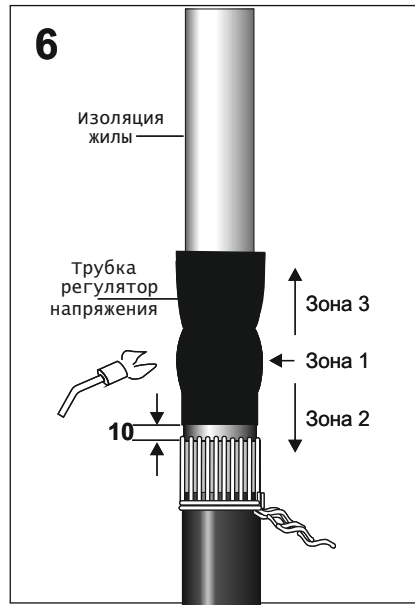


Тщательно удалить проводящий слой с поверхности изоляции жилы кабеля специальным инструментом, не доходя **50мм** до среза наружного покрова. Очистить изоляцию жилы при помощи салфетки.

Внимание: Очищать изоляцию жилы начиная от конца жилы в сторону проводящего слоя.

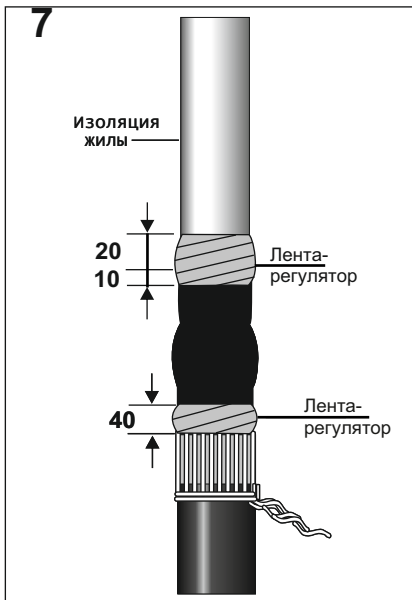


Выполнить подмотку одной лентой-регулятора длиной **0,15м** участка кабеля с заходом **10мм** на проводящий слой и **20мм** на изоляцию жилы. Подмотку производить вытягивая ленту до половины исходной ширины с **30%** перекрытием слоев, постепенно удаляя Упаковочную бумагу.

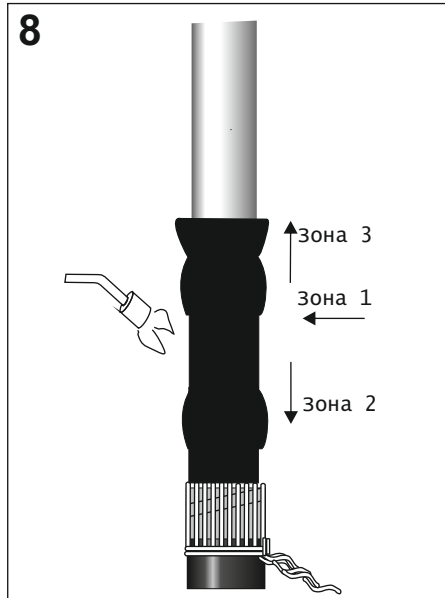


Надеть трубку регулятор напряжения (ТРН-35) **200 мм** на разделку кабеля не доходя **10мм** до проволок экрана. Усадить трубку, начиная в области центра намотки ленты-регулятора - зона **1**, затем продолжить в сторону основания разделки кабеля - зона **2** и завершить усадку на изоляции жилы - зона **3**.

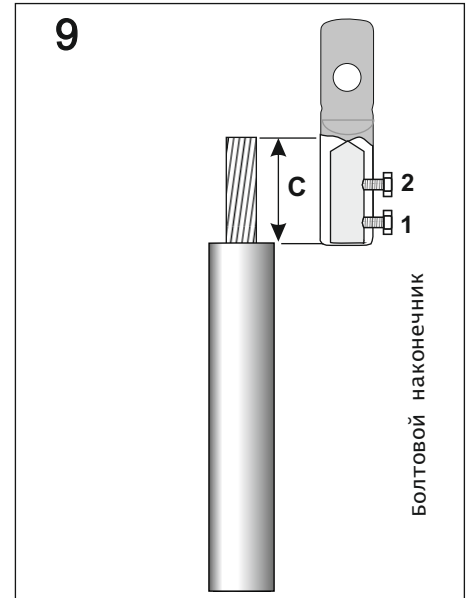
Продолжение монтажа



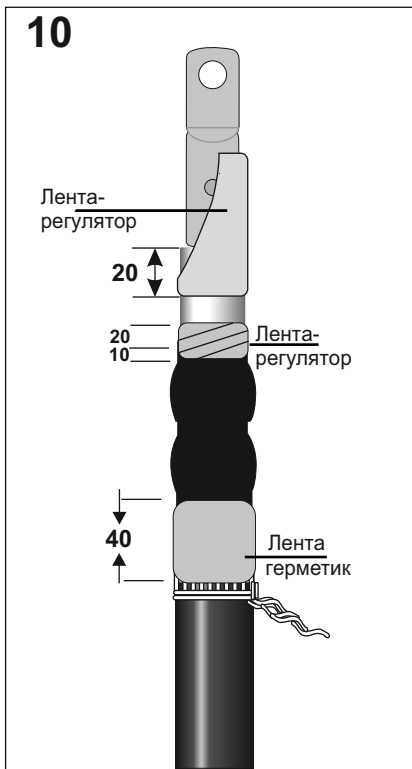
Выполнить подмотку лентой регулятором длиной **0,15м**, участок разделки кабеля с заходом **10мм** на трубку ТРН-35 и **20мм** на изоляцию жилы кабеля. Подмотку производить вытягивая ленту до половины исходной ширины с **30%** перекрытием слоев, постепенно удаляя упаковочную бумагу и подмотку лентой регулятором длиной **0,3м** участок кабеля на расстоянии **40 мм** вплотную к проволокам экрана.



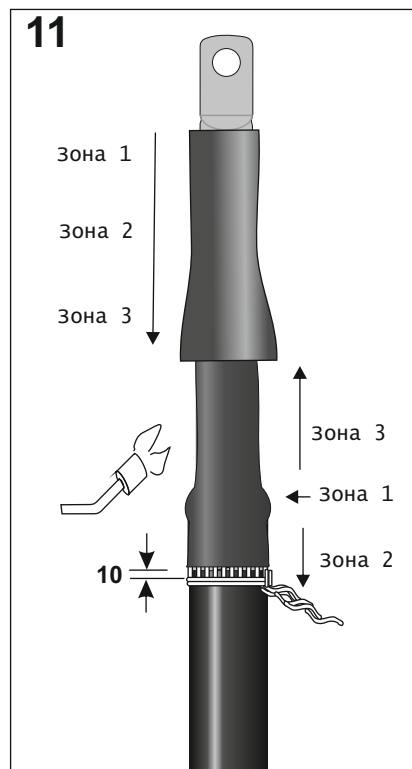
Надеть трубку регулятор напряжения большей длины (ТРН-35) **300 мм** на жилу кабеля вплотную к проволокам экрана. Усадить трубку, начиная в области центра наматки ленты-регулятора - зона **1**, затем продолжить в сторону основания разделки кабеля - зона **2** и завершить усадку на изоляции жилы - зона **3**.



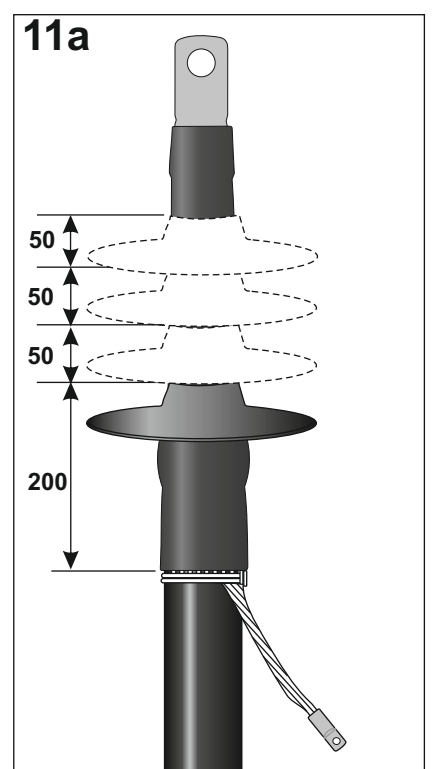
Болтовой наконечник: Удалить изоляцию с конца жилы кабеля на длине **C** равной глубине цилиндрической части наконечника. (Не допускать образование засечек и борозд на токоведущей части жилы) Установить наконечник, закрепив его при помощи контактных болтов. Последовательность затяжки болтов указана на рисунке. Выступы от болтов Удалить напильником.



Выполнить подмотку одной лентой-регулятора длиной **0,5м** цилиндрической части наконечника с заходом **20мм** на изоляцию жилы, лентой-регулятором длиной **0,15м** с заходом **10мм** на трубку регулятор и **20мм** на изоляцию жилы, а также лентой герметиком длиной **0,5м** основании разделки кабеля с заходом **30мм** на проволочный экран и **10мм** на трубку регулятор. Обмотку производить с **30%** перекрытием слоев герметика, вытягивая их до половины исходной ширины. **Следить за отсутствием пустот в местах нанесения лент герметика и регулятора.**



Надеть на конец кабеля манжету ТУТтр большей длины (красную) так, чтобы ее нижний край не доходил до проволочного банджажа **10мм**. Усадить манжету ТУТтр сначала в зоне **-1**, затем продолжить усадку в направлении наружного покрова - зона **2** и завершить усадку в зоне **-3**. Надеть вторую манжету ТУТтр до края цилиндрической части наконечника и усадить ее от края наконечника в соответствии с рисунком. Установить и закрепить наконечник на экране кабеля. Монтаж муфты внутренней установки закончен.



Для муфт наружной установки в целях увеличения длины пути тока утечки внешней изоляции (если это необходимо) установить термоусаживаемый изолятор на манжету изоляции оболочки. Первым необходимо устанавливать нижний изолятор, как показано на рисунке. Усадить изолятор и последующие за ним. Монтаж муфты наружной установки закончен.