

ЗЭТАРУС

МАРКЕТИНГОВЫЙ ПАСПОРТ ПРОДУКТА

**Хомутики
С437-С442**



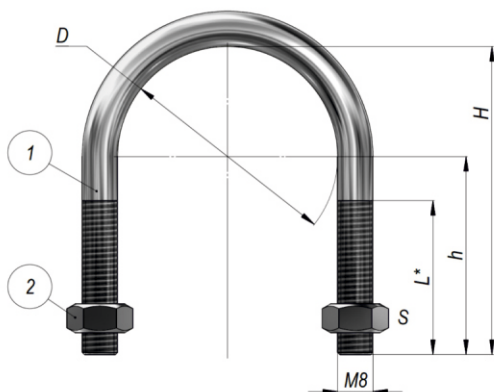
**8 800 201-23-42
nzeta.ru**



ХОМУТИКИ С437-С442



Хомутики типа С представляют собой U-образную деталь, с резьбой на концах в комплекте с двумя гайками. Изготавливаются из прутковой стали с цинковым покрытием. Предназначены для крепления стальных труб в трубных системах прокладки кабелей к различным строительным и металлическим конструкциям.



Состав комплекта:

- 1) U-образная деталь из прутковой оцинкованной стали, с нарезанной резьбой М8
- 2) Гайка шестигранная М8.

Хомутик С - XX

Тип хомутика

439 типоразмер хомутика

Технические характеристики	
Климатическое исполнение	У2
Материал	Сталь оцинкованная
Изготавливается по	ТУ 27.33.13.130-041 -99856433-2020

Артикул	Тип	Диапазон наруж. диаметр закреп. трубы, мм	H, мм	h, мм	D, мм	Длина резьбы справ. L, мм	Размер под ключ S, мм
zeta41810	хомутик С437	20-27	50	36,0	28	30	13
zeta41811	хомутик С438	26-34	65	47,5	35	30	13
zeta41813	хомутик С439	40-49	80	55,0	50	40	13
zeta41814	хомутик С440	50-60	90	59,0	62	40	13
zeta41816	хомутик С441	66-76	110	71,5	77	45	13
zeta41818	хомутик С442	80-90	120	75,0	90	45	13