

# **ЗЭТАРУС**

## **МАРКЕТИНГОВЫЙ ПАСПОРТ ПРОДУКТА**

**Гайки установочные заземляющие  
К480-К486 (царапающие)**



**8 800 201-23-42  
nzeta.ru**



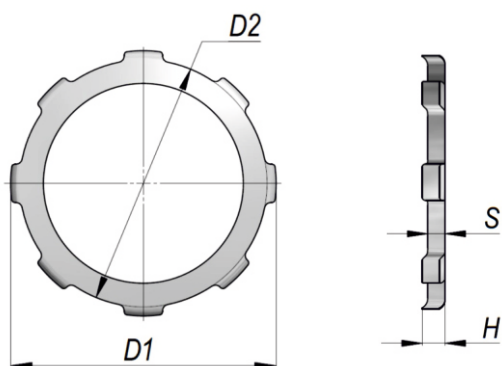
## ГАЙКИ УСТАНОВОЧНЫЕ ЗАЗЕМЛЯЮЩИЕ K480-K486 (царапающие)



Гайки установочные заземляющие служат для создания электрического контакта между оболочкой электротехнического изделия и стальной трубой или гибким вводом.

Гайки устанавливаются острыми выступами к оболочке изделия.

Гайки имеют трубную цилиндрическую резьбу G.



Технические характеристики	
Климатическое исполнение	УЗ
Материал	Сталь оцинкованная
Изготавливаются по	ТУ 3449-019-99856433-2014

ТР - XX

Муфта трубная ТР

4 Цифровой номер типоразмера

Артикул	Тип изделия	Тип и размер резьбы	Диаметр D1, мм	Диаметр D2, мм	Высота H, мм	Толщина S, мм
zeta40210	K480	G1/2-B	28,5	25,5	3,1	2,6
zeta40211	K481	G3/4-B	35,0	31,55	3,25	2,45
zeta40212	K482	G1-B	41,6	38,7	3,75	2,85
zeta40213	K483	G1 1/4-B	53,3	48,4	5,3	4,0
zeta40214	K484	G1 1/2-B	60,8	56,5	4,25	3,45
zeta40215	K485	G2-B	75,2	67,2	4,7	6,3
zeta40216	K486	G2 1/2-B	95,0	87,1	6,8	5,4