

3. Транспортировка и хранение

3.1 Транспортировать упакованные изделия можно всеми видами крытых транспортных средств (автомобильным, железнодорожным, речным, авиационным и др.) в соответствии с действующими на данном виде транспорта правилами перевозок.

3.2 Транспортирование изделий в части воздействия климатических факторов внешней среды по группе условий хранения 6 (ОЖ2) по ГОСТ 15150 в части воздействия механических факторов по группе условий транспортирования С по ГОСТ 23216.

3.3 Хранение изделий в части воздействия климатических факторов 2 (С) по ГОСТ 15150.

4. Гарантийные обязательства

4.1. Гарантийный срок эксплуатации изделия с момента изготовления при соблюдении потребителем условий эксплуатации, транспортирования, хранения и монтажа, лет:

2

4.2. Гарантийный срок хранения, при условии соблюдения условий хранения не более, лет:

2

5. Свидетельство о приёме

5.1. Изделия изготовлены и приняты в соответствии:

ТУ 27.33.13.130-043-99856433-2020

и обязательными требованиями конструкторской документации и признаны годными для эксплуатации.

5.2. Сертификат соответствия №: **Отказное письмо № 17/4676**

Срок действия сертификата по: **Бессрочный**

ТНВЭД: **8302419000**

ОКПД2: **27.33.13.130**

Скоба двухлапковая СД

ТУ 27.33.13.130-043-99856433-2020

ПАСПОРТ

ЗЭТА.041.610.000 ПС

1. Назначение

1.1. Скобы металлические двухлапковые служат для крепления жестких труб, кабелей и проводов, а так же шланга электромонтажного ШЭМ и металлоукавов разных видов к строительным конструкциям с помощью винтов, шурупов и иных монтажных средств.



2. Технические характеристики

2.1. Основные технические данные представлены в таблице 1.

2.2. Климатическое исполнение УТ1,5.

2.3. Материал: оцинкованная сталь.

Расшифровка обозначения элемента

Скоба СД XX-XX

Скоба двухлапковые СД

Диапазон диаметров труб и кабелей в миллиметрах

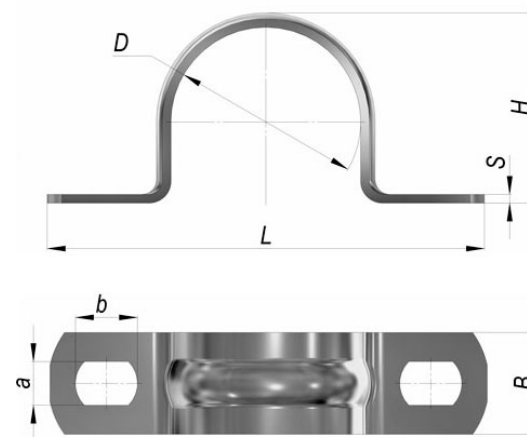


Таблица 1

| Артикул | Наименование | D, мм | Длина L, мм | Ширина B, мм | Высота H, мм | Толщина S, мм | Размер монтажного отверстия а x b, мм |
|-----------|----------------|-------|-------------|--------------|--------------|---------------|---------------------------------------|
| zeta41610 | Скоба СД 10-11 | 11 | 38,6 | 10 | 11,3 | 0,8 | 4 x 6 |
| zeta41611 | Скоба СД 12-13 | 13 | 44,6 | 12 | 13,3 | 0,8 | 5 x 6,5 |
| zeta41612 | Скоба СД 14-15 | 15 | 46,6 | 12 | 15,3 | 0,8 | 5 x 6,5 |
| zeta41613 | Скоба Д 16-17 | 17 | 49,6 | 12 | 17,3 | 0,8 | 5 x 6,5 |
| zeta41614 | Скоба СД 19-2 | 20 | 54,6 | 12 | 20,3 | 0,8 | 5 x 6,5 |
| zeta41615 | Скоба СД 21-22 | 22 | 55,6 | 12 | 21,8 | 0,8 | 5 x 6,5 |
| zeta41616 | Скоба СД 25-26 | 26 | 66 | 14 | 26 | 1 | 6 x 8,5 |
| zeta41617 | Скоба СД 31-32 | 32 | 70 | 14 | 32 | 1 | 6 x 8,5 |
| zeta41618 | Скоба СД 38-40 | 40 | 82 | 14 | 39 | 1 | 6 x 8,5 |
| zeta41619 | Скоба СД 48-50 | 50 | 92 | 14 | 49 | 1 | 6 x 8,5 |
| zeta41627 | Скоба СД 60-63 | 63 | 102 | 16 | 61,5 | 1,5 | 6 x 8,5 |