

### 3. Транспортировка и хранение

3.1 Транспортировать упакованные изделия можно всеми видами крытых транспортных средств (автомобильным, железнодорожным, речным, авиационным и др.) в соответствии с действующими на данном виде транспорта правилами перевозок.

3.2 Транспортирование изделий в части воздействия климатических факторов внешней среды по группе условий хранения 6 (ОЖЗ) по ГОСТ 15150 в части воздействия механических факторов по группе условий транспортирования С по ГОСТ 23216.

3.3 Хранение изделий в части воздействия климатических факторов 2 (С) по ГОСТ 15150.

### 4. Гарантийные обязательства

4.1. Гарантийный срок эксплуатации изделия с момента изготовления при соблюдении потребителем условий эксплуатации, транспортирования, хранения и монтажа, лет:

2

4.2. Гарантийный срок хранения, при условии соблюдения условий хранения не более, лет:

2

### 5. Свидетельство о приёмке

5.1. Изделия изготовлены и приняты в соответствии:

ТУ 2291-005-99856433-2011

и обязательными требованиями конструкторской документации и признаны годными для эксплуатации.

5.2. Сертификат соответствия №: **Отказное письмо № 17/4676**

Срок действия сертификата по: **Бессрочный**

# ЗЭТАРУС

АО "ЗЭТА" [www.nzeta.ru](http://www.nzeta.ru)  
Сделано в России

ТНВЭД: 8547200009

ОКПД2: 27.33.13.130

## Термоусаживаемый ремонтный кожух ТРК

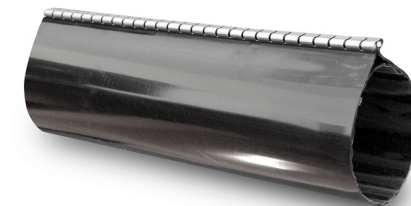
ТУ 2291-005-99856433-2011

### ПАСПОРТ

ЗЭТА.021.920.000 ПС

#### 1. Назначение

1.1. Термоусаживаемый кожух ТРК предназначен для экстренного восстановительного ремонта внешних оболочек кабелей напряжением до 10кВ с пластмассовой и эластомерной изоляцией, а так же бронированных кабелей, кабелей связи, может применяться как манжета термоусаживаемая ТУМ, элементов распределительных систем токопроводов, электрических шин, электрической арматуры и другого энергетического оборудования, находящегося в эксплуатации



Новосибирская область  
Краснообск г. 2024 г.

## 2. Технические характеристики

- 2.1 Термоусаживаемый ремонтный кожух ТРК представляет из себя толстостенную, оборачиваемую вокруг кабеля термоусаживаемую манжету с герметизирующим клеевым подслоем, концы которой скрепляются с помощью металлической скобы, поставляемой в комплекте с кожухом.
- 2.2 Относительное удлинение при разрыве не менее **200%**
- 2.3 Электрическая прочность, не менее **30 кВ/мм**
- 2.4 Продольная усадка не более **15%**
- 2.5 Температура эксплуатации **-60°C ~ +60°C**
- 2.6 Температура усадки **+120° С +140° С**
- 2.7 Срок службы не менее **30 лет**
- 2.8 Основные технические данные представлены в таблице 1.
- 2.9 Указания по монтажу и эксплуатации:
- 2.9.1 Монтаж кожуха должен производиться обученным рабочим-кабельщиком.
- 2.9.2 При выполнении монтажных работ использовать пропан-бутановую газовую горелку.
- 2.9.3 Работы производить в проветриваемом помещении или на открытом воздухе.
- 2.9.4 Газовую горелку необходимо настроить так, чтобы получить мягкое пламя с желтым языком, стараться избегать остроконечного синего пламени.
- 2.9.5 Пламя горелки необходимо направлять в сторону предполагаемой усадки материала.
- 2.9.6 Все поверхности, которые будут контактировать с клеем, необходимо обезжиривать и подогреть.
- 2.9.7 Для обезжиривания поверхности использовать бензин марки Б-70, или Ацетон, соблюдая инструкции по его применению.
- 2.9.8 Кожух необходимо усаживать равномерно по всей их окружности, перемещая пламя горелки в выбранном направлении усадки.
- 2.9.9 Поверхность кожуха после усадки должна быть гладкой, ровной без складок и пузырей, содержащих воздух. После монтажа должен четко прослеживаться профиль внутренних компонентов.
- 2.9.10 После монтажа дать кожуху остыть до температуры окружающей среды, после этого можно снять металлические защелки.

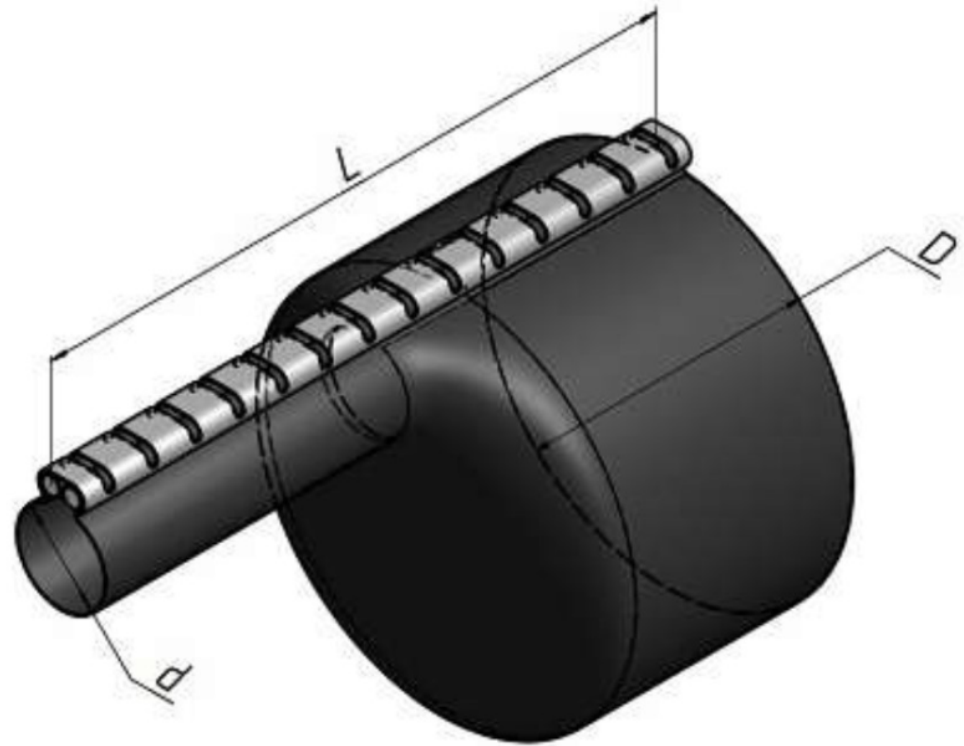


Таблица 1

Артикул	Наименование	Диаметр до усадки не менее D, мм	Диаметр после усадки не более d, мм	Толщина стенки до усадки не менее, мм	Толщина стенки после свободной усадки не менее, мм	Длина L, мм
zeta21924	ТРК 108/27 (L=0.5м)	108	27	1,5	3,0	0,5
zeta21921	ТРК 108/27 (L=1.5м)	108	27	1,5	3,0	1,5
zeta21923	ТРК 85/20 (L=0.5м)	85	20	1,5	3,0	0,5
zeta21925	ТРК 136/30 (L=0.5м)	136	30	1,5	3,0	0,5
zeta21922	ТРК 136/30 (L=1.5м)	136	30	1,5	3,0	1,5
zeta21920	ТРК 85/20 (L=1.5м)	85	20	1,5	3,0	1,5