

3. Транспортировка и хранение

3.1 Транспортировать упакованные изделия можно всеми видами крытых транспортных средств (автомобильным, железнодорожным, речным, авиационным и др.) в соответствии с действующими на данном виде транспорта правилами перевозок.

3.2 Транспортирование изделий в части воздействия климатических факторов внешней среды по группе условий хранения 6 (ОЖ2) по ГОСТ 15150 в части воздействия механических факторов по группе условий транспортирования С по ГОСТ 23216.

3.3 Хранение изделий в части воздействия климатических факторов 2 (С) по ГОСТ 15150.

4. Гарантийные обязательства

4.1. Гарантийный срок эксплуатации изделия с момента изготовления при соблюдении потребителем условий эксплуатации, транспортирования, хранения и монтажа, лет:

2

4.2. Гарантийный срок хранения, при условии соблюдения условий хранения не более, лет:

2

5. Свидетельство о приёмке

5.1. Изделия изготовлены и приняты в соответствии:

ТУ 27.33.13.130-023-99856433-2017

и обязательными требованиями конструкторской документации и признаны годными для эксплуатации.

5.2. Сертификат соответствия №: **04ИДЮ128.RU.C01639**

Срок действия сертификата по: **20.11.2026**

ТНВЭД: **8536908500**

ОКПД2: **27.33.13.130**

Муфта МТК-ЛС-М

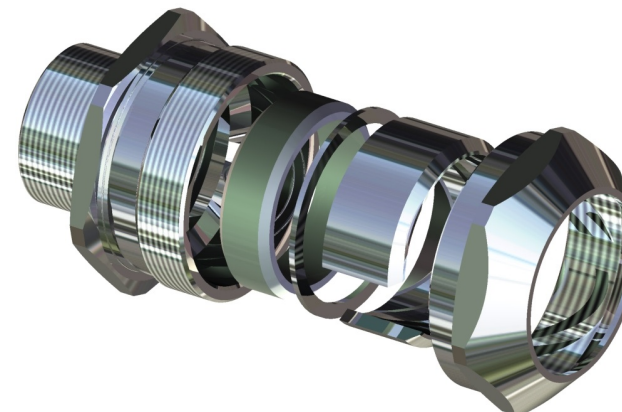
ТУ 27.33.13.130-023-99856433-2017

ПАСПОРТ

ЗЭТА.045.591.000 ПС

1. Назначение

1.1. Муфта МТК-ЛС (с наружной присоединительной резьбой) предназначена для герметичного и надежного присоединения к электрооборудованию жесткой безрезьбовой металлической трубной системы прокладки кабелей по ГОСТ Р МЭК 61386.1-2014 (то есть для присоединения к электрооборудованию безрезьбовой металлической трубы по ГОСТ 3262-75 для целей прокладки кабелей)



2. Технические характеристики

2.1. Муфты МТК являются трубной арматурой для герметичного и надёжного присоединения к электрооборудованию жесткой безрезьбовой металлической трубной системы прокладки кабелей по ГОСТ Р МЭК 61386.1-2014 (то есть для присоединения к электрооборудованию безрезьбовой металлической трубы по ГОСТ 3262-75 для целей прокладки кабелей)

2.2. Код классификации

По ГОСТ Р МЭК 61386.1-2014: 045401674202

2.3. Присоединительная внешняя резьба: М по ГОСТ 24705-2004

2.4. Климатическое исполнение: УХЛ 1,5

2.5. Степень защиты: IP67

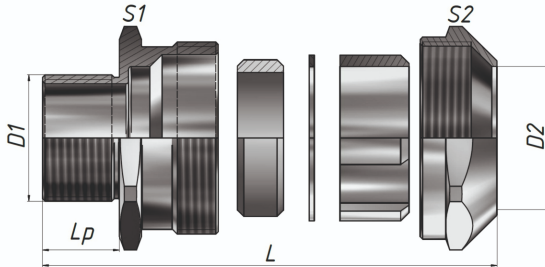
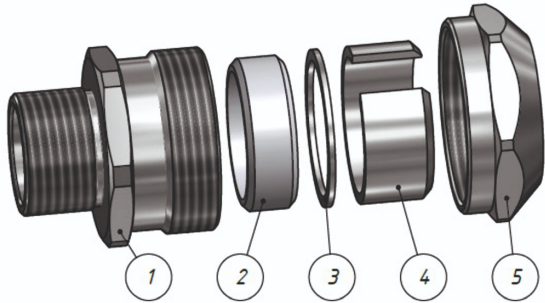
2.6. Температура монтажа, транспортировки и эксплуатации: -60°C ~ 180°C

2.7. Материал корпуса: никелированная латунь

2.8. Материал уплотнения: силикон

2.9. Состоит из корпуса 1, уплотнителя 2, шайбы 3, цангового зажима 4 и накидной гайки 5. Поставляется в сборе.

2.10. Основные технические данные представлены в таблице 1.



Расшифровка обозначения элемента

МТК XX-XXX-XXX

- Муфта вводная труба-корпус с наружной резьбой
- Л** - корпус из никелированной латуни
- Н** - корпус из нержавеющей стали
- С** - материал уплотнения - Силикон
- Р** - материал уплотнения - Резина МБС
- Тип наружной присоединительной резьбы
- Г** - цилиндрическая G по ГОСТ 6357-81
- М** - метрическая M по ГОСТ 24705-2004
- 25** - цифровой размер резьбы в миллиметрах
- 3/4** - цифровой размер резьбы в дюймах
- Т** труба
- 25** числовой размер условного прохода

Таблица 1

Артикул	Наименование муфты	Тип и размер резьбы D1	Условный проход трубы	Диапазон наружного диаметра трубы D2, мм	Размер под ключ S1/ S2	Длина резьбы / Общая длина Lp / L, мм
zeta45591	МТК-ЛС-М16-Т15	M16x1,5	15	19,5...22	30/32	13/42
zeta45595	МТК-ЛС-М20-Т15	M20x1,5	15	19,5...22	30/32	13/42
zeta45599	МТК-ЛС-М20-Т20	M20x1,5	20	24,5...28	40/40	13/45,2
zeta45603	МТК-ЛС-М25-Т20	M25x1,5	20	24,5...28	40/40	15/47,2
zeta45607	МТК-ЛС-М25-Т25	M25x1,5	25	31,4...34,2	45/50	15/47,3
zeta45611	МТК-ЛС-М32-Т25	M32x1,5	25	31,4...34,2	45/50	15/47,3
zeta45615	МТК-ЛС-М32-Т32	M32x1,5	32	39,5...42,9	55/57	15/49,5
zeta45619	МТК-ЛС-М40-Т32	M40x1,5	32	39,5...42,9	55/57	16/50,5
zeta45623	МТК-ЛС-М40-Т40	M40x1,5	40	47,9...51,5	64/Ø 68	16/51,2
zeta45627	МТК-ЛС-М50-Т40	M50x1,5	40	47,9...51,5	64/Ø 68	18/53,2