

### 3. Транспортировка и хранение

3.1 Транспортировать упакованные изделия можно всеми видами крытых транспортных средств (автомобильным, железнодорожным, речным, авиационным и др.) в соответствии с действующими на данном виде транспорта правилами перевозок.

3.2 Транспортирование изделий в части воздействия климатических факторов внешней среды по группе условий хранения 6 (ОЖ2) по ГОСТ 15150 в части воздействия механических факторов по группе условий транспортирования С по ГОСТ 23216.

3.3 Хранение изделий в части воздействия климатических факторов 2 (С) по ГОСТ 15150.

### 4. Гарантийные обязательства

4.1. Гарантийный срок эксплуатации изделия с момента изготовления при соблюдении потребителем условий эксплуатации, транспортирования, хранения и монтажа, лет:

2

4.2. Гарантийный срок хранения, при условии соблюдения условий хранения не более, лет:

2

### 5. Свидетельство о приёмке

5.1. Изделия изготовлены и приняты в соответствии:

ТУ 3449-010-99856433-2012

и обязательными требованиями конструкторской документации и признаны годными для эксплуатации.

5.2. Сертификат соответствия №:

Срок действия сертификата по:

# ЗЭТАРУС

АО "ЗЭТА" [www.nzeta.ru](http://www.nzeta.ru)  
Сделано в России

ТНВЭД: 8535900008

ОКПД2: 27.33.13.130

**Наконечник JG**

ТУ 3449-010-99856433-2012

**ПАСПОРТ**

ЗЭТА.010.910.000 ПС

#### 1. Назначение

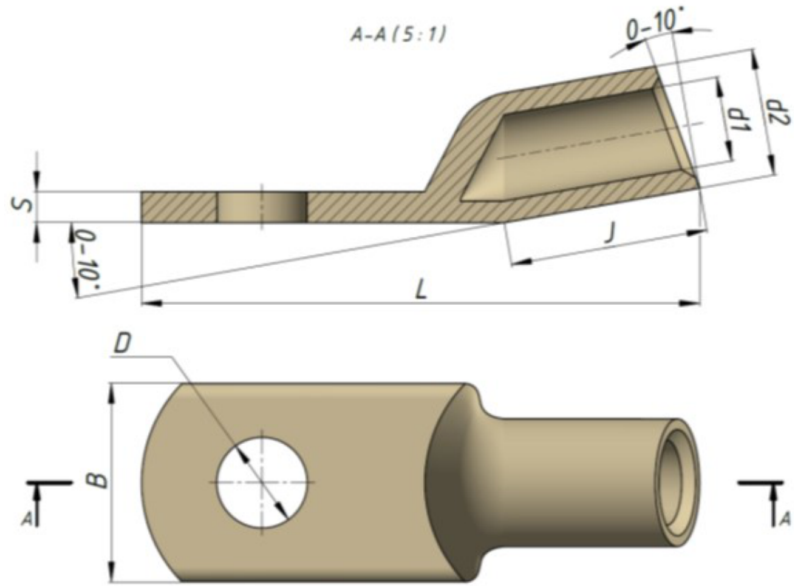
1.1. Наконечники типа JG - это устройства для неразборного контактного соединения класса 2, выполненного методом опрессовки в соответствии с ГОСТ 10434-82. Предназначены для оконцевания медных жил кабелей I, II или III класса по ГОСТ 22483-2012, с разным типом изоляции и напряжением до 10 кВ включительно, эксплуатируемых в условиях с тропическим климатом Т с категорией размещения 2 по ГОСТ 15150-69.



Новосибирская область  
Краснообск г. 2025 г.

## 2. Технические характеристики

- 2.1. Основные технические данные представлены в таблице 1.
- 2.2. Климатическое исполнение Т2.
- 2.3. Материал: Медь М2.
- 2.4. Покрытие: Олово-висмут.
- 2.5. Метод монтажа: опрессовка.
- 2.6. Рабочее напряжение: до 10 кВ.



Расшифровка обозначения элемента

**JG XX-XX**

Диаметр контактного стержня  
 Номинальное сечение проводника, мм<sup>2</sup>  
 Тип наконечника

Таблица 1

Артикул	Наименование	Сечение, мм <sup>2</sup>	Диаметр контактного стержня, мм	D, мм	d1, мм	d2, мм	S, мм	J, мм	B, не более, мм	L, мм
zeta10910	JG 10	10	6	6.2	6.0	8	1,9	6.5	11.7	46
zeta10911	JG 16	16	8	8.2	6.8	9	2.1	7.5	13.1	42
zeta10912	JG 25	25	8	8.2	7.8	10	2.1	8.5	14.8	46
zeta10913	JG 35	35	8	8.2	8.8	11	2.1	9.5	16.4	52
zeta10914	JG 50	50	10	10.2	10.8	13	2.1	11.5	19.7	54,5
zeta10915	JG 70	70	12	12.4	12.6	15	2.3	13	22.7	61
zeta10916	JG 95	95	12	12.4	15.2	18	2.7	15.5	27.1	65,5