

### 3. Транспортировка и хранение

3.1 Транспортировать упакованные изделия можно всеми видами крытых транспортных средств (автомобильным, железнодорожным, речным, авиационным и др.) в соответствии с действующими на данном виде транспорта правилами перевозок.

3.2 Транспортирование изделий в части воздействия климатических факторов внешней среды по группе условий хранения 6 (ОЖЗ) по ГОСТ 15150 в части воздействия механических факторов по группе условий транспортирования С по ГОСТ 23216.

3.3 Хранение изделий в части воздействия климатических факторов 2 (С) по ГОСТ 15150.

### 4. Гарантийные обязательства

4.1. Гарантийный срок эксплуатации изделия с момента изготовления при соблюдении потребителем условий эксплуатации, транспортирования, хранения и монтажа, лет:

2

4.2. Гарантийный срок хранения, при условии соблюдения условий хранения не более, лет:

2

### 5. Свидетельство о приёмке

5.1. Изделия изготовлены и приняты в соответствии:

ТУ 27.33.13.130-055-99856433-2023

и обязательными требованиями конструкторской документации и признаны годными для эксплуатации.

5.2. Сертификат соответствия №: **04ИДЮ128.RU.C01615**

Срок действия сертификата по: **15.11.2026**

**ТНВЭД: 8536908500**

**ОКПД2: 27.33.13.130**

**Кабельные вводы пластиковые МG**

ТУ 27.33.13.130-055-99856433-2023

**ПАСПОРТ**

**ЗЭТА.030.870.000 ПС**

#### 1. Назначение

1.1. Пластиковые кабельные вводы МG с метрической резьбой М - являются устройствами для безопасного и надежного ввода электрических и информационных кабелей в корпуса электротехнических устройств, с обеспечением степени защиты от пыли и влаги IP68 по ГОСТ 14254-2015 и предназначены для эксплуатации в умеренном климате (У) и в помещениях категории 2 по ГОСТ 15150-69



## 2. Технические характеристики

- 2.1 Основные технические данные представлены в таблице 1.  
 2.2 Степень защиты: IP68 по ГОСТ 14254-80.  
 2.3 Вид климатического исполнения: У2 по ГОСТ 15150-69.  
 2.4 Материал корпуса: полиамид ПА 6.6 по ГОСТ 25288-82.  
 2.5 Материал уплотнения: масло-бензостойкая резина (МБС).  
 2.6 Температура эксплуатации: от - 40° до + 100° С.  
 2.7 Указания по эксплуатации:

- Полностью установите кабельный ввод в отверстие корпуса.
- Определите необходимую длину проводников, согласно размерам оборудования, и разделайте кабель соответствующим образом, удалив часть внешней оболочки.
- Протяните кабель сквозь ввод на необходимую глубину. Закрутите нажимную гайку в вводной элемент вручную до тех пор, пока не почувствуете сильное сопротивление. Затем, используя ключ, проверните корпус сальника еще на один оборот. Потяните аккуратно кабель, чтобы удостовериться в том, что он достаточно уплотнен, то есть не движется по оси. Если имеется движение, проверните с помощью ключа корпус сальника еще на одну четверть оборота и снова проверьте. Процедуру повторяйте до тех пор, пока не достигнете необходимого результата.
- В процессе эксплуатации рекомендуется проверять плотность установки ввода один раз в 3 месяца.

2.8 Состоит из гайки 1, уплотнительного кольца 2, корпуса 3, резинового кабельного уплотнителя 4 и гайки накидной 5.

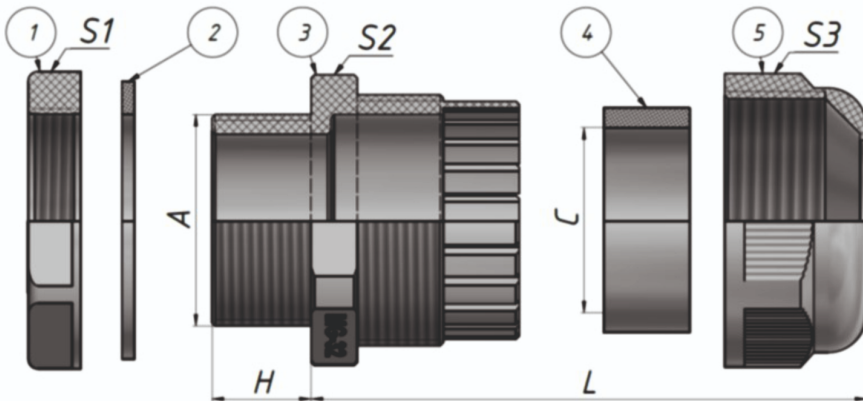


Таблица 1

| Артикул   | Наименование кабельного ввода | Тип и размер резьбы А, мм | Диапазон диаметров кабеля С, мм | Размер Н | Размер L | Размер под ключ S1 | Размер под ключ S2 | Размер под ключ S3 |
|-----------|-------------------------------|---------------------------|---------------------------------|----------|----------|--------------------|--------------------|--------------------|
| zeta30870 | MG12 пластик (3-6,5 мм)       | M12x1,5                   | 3-6,5                           | 8        | 20       | 18                 | 16                 | 16                 |
| zeta30871 | MG16 пластик (4-8 мм)         | M16x1,5                   | 4-8                             | 9        | 22       | 22                 | 19                 | 19                 |
| zeta30872 | MG20 пластик (6-12 мм)        | M20x1,5                   | 6-12                            | 10       | 25       | 27                 | 24                 | 24                 |
| zeta30873 | MG25 пластик (12-15 мм)       | M25x1,5                   | 12-15                           | 11       | 28       | 31                 | 28                 | 28                 |
| zeta30874 | MG32 пластик (16-21 мм)       | M32x1,5                   | 16-21                           | 12       | 32       | 38                 | 35                 | 35                 |
| zeta30875 | MG40 пластик (22-32 мм)       | M40x1,5                   | 22-32                           | 15       | 45       | 52                 | 52                 | 52                 |
| zeta30876 | MG50 пластик (32-38 мм)       | M50x1,5                   | 32-38                           | 18       | 48       | 62                 | 58                 | 58                 |
| zeta30877 | MG63 пластик (37-44 мм)       | M63x1,5                   | 37-44                           | 18       | 55       | 72                 | 64                 | 64                 |
| zeta30900 | MG20 пластик (10-14 мм)       | M20x1,5                   | 10-14                           | 10       | 25       | 27                 | 24                 | 24                 |
| zeta30901 | MG16 пластик (4-8 мм)         | M16x1,5                   | 4-8                             | 9        | 22       | 22                 | 19                 | 19                 |
| zeta30902 | MG20 пластик (6-12 мм)        | M20x1,5                   | 6-12                            | 10       | 25       | 27                 | 24                 | 24                 |
| zeta30903 | MG25 пластик (12-15 мм)       | M25x1,5                   | 12-15                           | 11       | 28       | 31                 | 28                 | 28                 |
| zeta30904 | MG32 пластик (16-21 мм)       | M32x1,5                   | 16-21                           | 12       | 32       | 38                 | 35                 | 35                 |
| zeta30905 | MG40 пластик (22-32 мм)       | M40x1,5                   | 22-32                           | 15       | 45       | 52                 | 52                 | 52                 |
| zeta30906 | MG50 пластик (32-38 мм)       | M50x1,5                   | 32-38                           | 18       | 48       | 62                 | 58                 | 58                 |