

### 3. Транспортировка и хранение

3.1 Транспортировать упакованные изделия можно всеми видами крытых транспортных средств (автомобильным, железнодорожным, речным, авиационным и др.) в соответствии с действующими на данном виде транспорта правилами перевозок.

3.2 Транспортирование изделий в части воздействия климатических факторов внешней среды по группе условий хранения 6 (ОЖЗ) по ГОСТ 15150 в части воздействия механических факторов по группе условий транспортирования С по ГОСТ 23216.

3.3 Хранение изделий в части воздействия климатических факторов 2 (С) по ГОСТ 15150.

### 4. Гарантийные обязательства

4.1. Гарантийный срок эксплуатации изделия с момента изготовления при соблюдении потребителем условий эксплуатации, транспортирования, хранения и монтажа, лет:

2

4.2. Гарантийный срок хранения, при условии соблюдения условий хранения не более, лет:

2

### 5. Свидетельство о приёмке

5.1. Изделия изготовлены и приняты в соответствии:

КД: ЗЭТА.033.351.000

и обязательными требованиями конструкторской документации и признаны годными для эксплуатации.

5.2. Сертификат соответствия №: **Отказное письмо № 17/4676**

Срок действия сертификата по: **Бессрочный**

ТНВЭД: 7415330000

ОКПД2: 27.33.13.130

**Гайка Г32Л-Г**

КД: ЗЭТА.033.351.000

**ПАСПОРТ**

ЗЭТА.033.351.000 ПС

#### 1. Назначение

1.1. 1.1. Гайка заземляющая Г32 предназначена для надёжной фиксации резьбового фитинга или устройства в отверстии корпуса оборудования и создания электрического контакта между металлической оболочкой оборудования и металлическим резьбовым фитингом, вводом или устройством.



Новосибирская область  
Краснообск г. 2024 г.

## 2. Технические характеристики

2.1 Основные технические данные представлены в таблице 1.

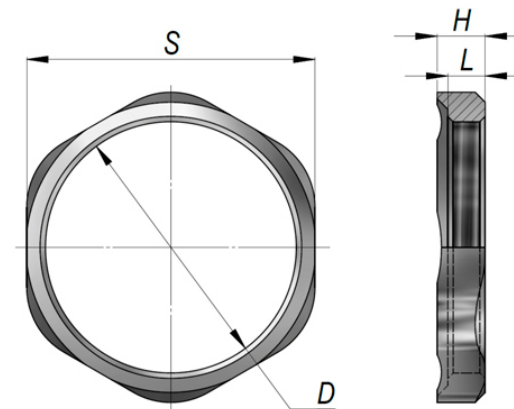
2.2 Климатическое исполнение: УХЛ1.

2.3 Материал корпуса: Никелированная латунь.

Расшифровка обозначения элемента

**Гайка Г32 X-XXX**

Гайка заземляющая Г32  
 Материал  
 Тип и размер резьбы



**Таблица 1**

Артикул	Наименование	Тип и размер резьбы D	Высота резьбы L, мм	Высота гайки H, мм	Размер под ключ S, мм
zeta33374	Г32Л-G	G1/4"	3,5	4,5	17
zeta33375	Г32Л-G	G3/8"	3,5	4,5	20
zeta33382	Г32Л-G	G2 1/2	9	10	80
zeta33383	Г32Л-G	G3/4	9	10,5	95
zeta33376	Г32Л-G	G1/2	3,5	4,5	24
zeta33377	Г32Л-G	G3/4	4,5	5,5	30
zeta33378	Г32Л-G	G1/2	4,5	5,5	40
zeta33379	Г32Л-G	G 1 1/4	6	7	50
zeta33380	Г32Л-G	G 1 1/2	6	7	60
zeta33381	Г32Л-G	G2	6,5	7,5	64