

### 3. Транспортировка и хранение

3.1 Транспортировать упакованные изделия можно всеми видами крытых транспортных средств (автомобильным, железнодорожным, речным, авиационным и др.) в соответствии с действующими на данном виде транспорта правилами перевозок.

3.2 Транспортирование изделий в части воздействия климатических факторов внешней среды по группе условий хранения 6 (ОЖ2) по ГОСТ 15150 в части воздействия механических факторов по группе условий транспортирования С по ГОСТ 23216.

3.3 Хранение изделий в части воздействия климатических факторов 2 (С) по ГОСТ 15150.

### 4. Гарантийные обязательства

4.1. Гарантийный срок эксплуатации изделия с момента изготовления при соблюдении потребителем условий эксплуатации, транспортирования, хранения и монтажа, лет:

2

4.2. Гарантийный срок хранения, при условии соблюдения условий хранения не более, лет:

2

### 5. Свидетельство о приёмке

5.1. Изделия изготовлены и приняты в соответствии:

ТУ 27.33.13.130-046-99856433-2020

и обязательными требованиями конструкторской документации и признаны годными для эксплуатации.

5.2. Сертификат соответствия №: **Отказное письмо № 17/4676**

Срок действия сертификата по: **Бессрочный**

**ТНВЭД: 7609000000**

**ОКПД2: 27.33.13.130**

## Муфта трубная МТА

ТУ 27.33.13.130-046-99856433-2020

## ПАСПОРТ

ЗЭТА.040.850.000 ПС

### 1. Назначение

1.1. Алюминиевая муфта типа МТА является трубной арматурой для соединения частей гибкой гофрированной металлической или композитной трубы (металлорукава типов: МРПИ, ШЭМ, РЗ-ЦП, РЗ-Ц, РЗ-ЦХ, РЗ-ЦА) с частями жестких безрезьбовых металлических труб системы трубной прокладки кабелей по ГОСТ Р МЭК 61386.1-2014 и обеспечения надёжного электрического контакта в соответствии с п.1.7.77 Правил устройства электроустановок.



## 2. Технические характеристики

2.1 Код классификации по ГОСТ Р МЭК 61386.1-2014: 024201402000

2.2 Климатическое исполнение: У2

2.3 Степень защиты: IP40

2.4 Температура монтажа, транспортировки и эксплуатации: -25°C - +90°C

2.5 Материал корпуса: алюминий

2.6 Материал колпака: пластик

2.7 В комплект изделия входят:

- корпус (1),
- колпак (2),
- винт установочный (3).

Изделие поставляется в сборе.

2.8 Основные технические данные представлены в таблице 1.

Расшифровка обозначения элемента

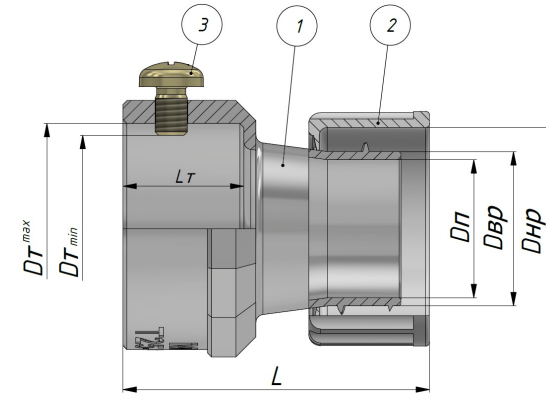
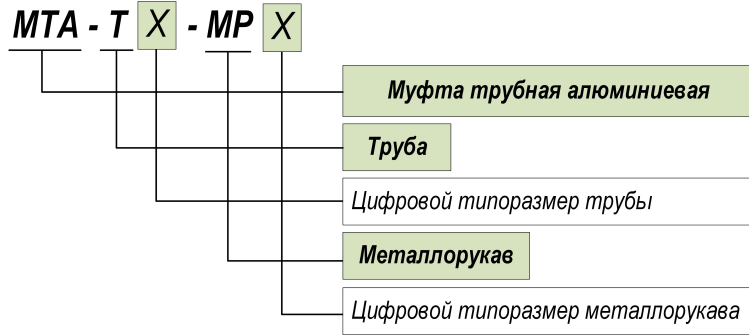


Таблица 1

Артикул	Тип	Максимальный наружный диаметр присоединяемой трубы Dt max, мм	Минимальный наружный диаметр присоединяемой трубы Dt min, мм	Длина фиксации трубы Lt, мм	Мин. внутренний диаметр / Макс. наружный диаметр металлорукава Dвп/Dнп, мм	Диаметр проходного отверстия Dп, мм	Общая длина L, мм
zeta40850	MTA-T20-MP15	21,3	20	15	14,8 / 20,2	12	36,1
zeta40851	MTA-T25-MP20	26	25	15	19,2 / 25,1	17	37,6
zeta40852	MTA-T32-MP25	33	32	16,5	24,5 / 30,8	22	41,1
zeta40854	MTA-T51-MP38	52	48	21,5	36,6 / 43,7	34	50,5