

3. Транспортировка и хранение

3.1 Транспортировать упакованные изделия можно всеми видами крытых транспортных средств (автомобильным, железнодорожным, речным, авиационным и др.) в соответствии с действующими на данном виде транспорта правилами перевозок.

3.2 Транспортирование изделий в части воздействия климатических факторов внешней среды по группе условий хранения 6 (ОЖ2) по ГОСТ 15150 в части воздействия механических факторов по группе условий транспортирования С по ГОСТ 23216.

3.3 Хранение изделий в части воздействия климатических факторов 2 (С) по ГОСТ 15150.

4. Гарантийные обязательства

4.1. Гарантийный срок эксплуатации изделия с момента изготовления при соблюдении потребителем условий эксплуатации, транспортирования, хранения и монтажа, лет:

2

4.2. Гарантийный срок хранения, при условии соблюдения условий хранения не более, лет:

2

5. Свидетельство о приёмке

5.1. Изделия изготовлены и приняты в соответствии:

ТУ 27.33.13.130-046-99856433-2020

и обязательными требованиями конструкторской документации и признаны годными для эксплуатации.

5.2. Сертификат соответствия №: **Отказное письмо № 17/4676**

Срок действия сертификата по: **Бессрочный**

ТНВЭД: 8302419000

ОКПД2: 27.33.13.130

Хомутик тип С

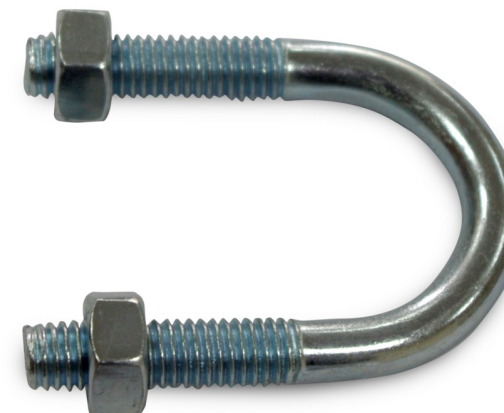
ТУ 27.33.13.130-046-99856433-2020

ПАСПОРТ

ЗЭТА.041.809.000 ПС

1. Назначение

1.1. Хомутики типа С представляют собой U-образную деталь, с резьбой на концах в комплекте с двумя гайками. Изготавливаются из прутковой стали с цинковым покрытием. Предназначены для крепления стальных труб в трубных системах прокладки кабелей к различным строительным и металлическим конструкциям.



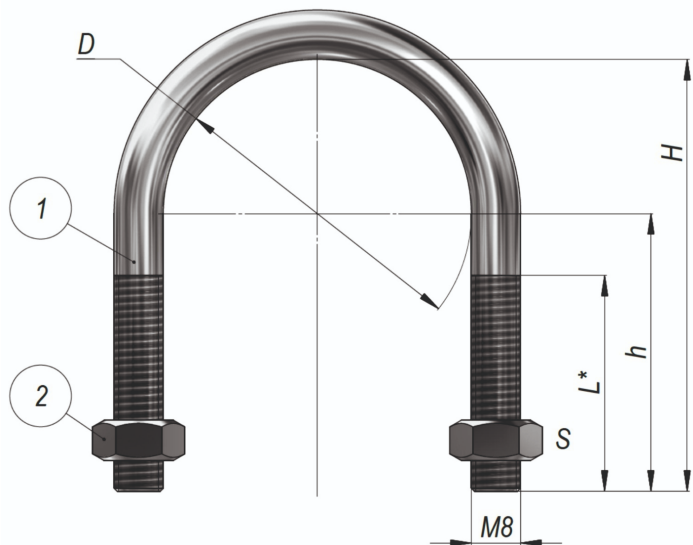
2. Технические характеристики

2.1. Основные технические данные представлены в таблице 1.

2.2. Климатическое исполнение У2.

2.3. Материал: оцинкованная сталь.

2.4. Состав изделия: поз. 1—U образная деталь из прутковой оцинкованной стали, с нарезанной на обоих концах метрической резьбой М8х1,25— 1 шт; поз. 2—гайка шестигранная М8х1,25—2шт.



Расшифровка обозначения элемента

Хомутик С - XX

Тип хомутика

439 типоразмер хомутика

Таблица 1

Артикул	Наименование	Диапазон наружных диаметров закрепляемой трубы, мм	H, мм	h, мм	D, мм	Длина резьбы, справочная L, мм	Размер под ключ S, мм
zeta41810	Хомутик С437	20-27	50	36	28	30	13
zeta41811	Хомутик С438	26-34	65	47.5	35	30	13
zeta41813	Хомутик С439	40-49	80	55	50	40	13
zeta41814	Хомутик С440	50-60	90	59	62	40	13
zeta41816	Хомутик С441	66-76	110	71.5	77	45	13
zeta41818	Хомутик С442	80-90	120	75	90	45	13