

3. Транспортировка и хранение

3.1 Транспортировать упакованные изделия можно всеми видами крытых транспортных средств (автомобильным, железнодорожным, речным, авиационным и др.) в соответствии с действующими на данном виде транспорта правилами перевозок.

3.2 Транспортирование изделий в части воздействия климатических факторов внешней среды по группе условий хранения 6 (ОЖЗ) по ГОСТ 15150 в части воздействия механических факторов по группе условий транспортирования С по ГОСТ 23216.

3.3 Хранение изделий в части воздействия климатических факторов 2 (С) по ГОСТ 15150.

4. Гарантийные обязательства

4.1. Гарантийный срок эксплуатации изделия с момента изготовления при соблюдении потребителем условий эксплуатации, транспортирования, хранения и монтажа, лет:

2

4.2. Гарантийный срок хранения, при условии соблюдения условий хранения не более, лет:

2

5. Свидетельство о приёмке

5.1. Изделия изготовлены и приняты в соответствии:

ТУ 27.33.13.130-042-99856433-2020

и обязательными требованиями конструкторской документации и признаны годными для эксплуатации.

5.2. Сертификат соответствия №:

Срок действия сертификата по:

ТНВЭД: 8302419000

ОКПД2: 27.33.13.130

Гайка установочная заземляющая цинковая

ТУ 27.33.13.130-042-99856433-2020

ПАСПОРТ

ЗЭТА.040.211.000 ПС

1. Назначение

1.1. Гайки установочные заземляющие с цилиндрической грубой резьбой G, предназначены для надежной фиксации фитинга в корпусе устройства и для создания электрического контакта между соединяемыми деталями. Гайки устанавливаются острыми выступами к оболочке изделия.

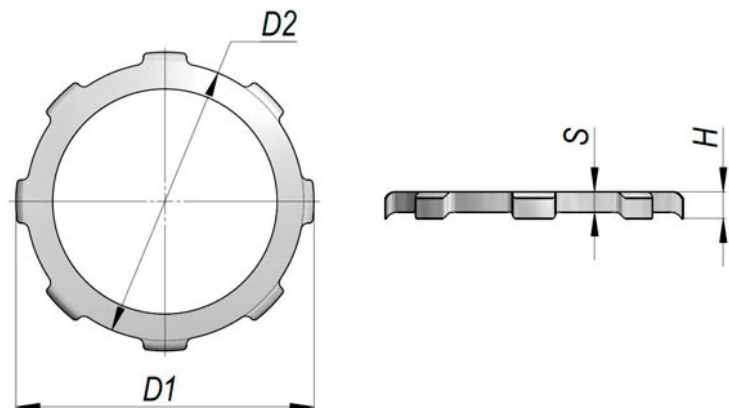


2. Технические характеристики

2.1 Основные технические данные представлены в таблице 1.

2.2 Климатическое исполнение: УХЛ1.

2.3 Материал корпуса: нержавеющая сталь марки, 08Х18Н10 по ГОСТ 5632-2014.



Расшифровка обозначения элемента

Гайка XXXX

Тип гайки

Гайка установочная заземляющая

Таблица 1

Артикул	Наименование	Тип и размер резьбы	Диаметр D1, мм	Диаметр D2, мм	Высота H, мм	Толщина S, мм
zeta40210	Гайка К480	G1/2-B	28,3	24,6	27	2,9
zeta40211	Гайка К481	G3/4-B	34,3	30,7	35	3
zeta40212	Гайка К482	G1-B	43,6	38,7	43	3,6
zeta40213	Гайка К483	G1 1/4-B	53,1	47,6	55	3,9
zeta40214	Гайка К484	G1 1/2-B	61,7	54,9	60	4
zeta40215	Гайка К485	G2-B	76,1	67,7	73	5
zeta40216	Гайка К486	G2 1/2-B	93,6	85,3	94	6