

3. Транспортировка и хранение

3.1 Транспортировать упакованные изделия можно всеми видами крытых транспортных средств (автомобильным, железнодорожным, речным, авиационным и др.) в соответствии с действующими на данном виде транспорта правилами перевозок.

3.2 Транспортирование изделий в части воздействия климатических факторов внешней среды по группе условий хранения 6 (ОЖЗ) по ГОСТ 15150 в части воздействия механических факторов по группе условий транспортирования С по ГОСТ 23216.

3.3 Хранение изделий в части воздействия климатических факторов 2 (С) по ГОСТ 15150.

4. Гарантийные обязательства

4.1. Гарантийный срок эксплуатации изделия с момента изготовления при соблюдении потребителем условий эксплуатации, транспортирования, хранения и монтажа, лет:

2

4.2. Гарантийный срок хранения, при условии соблюдения условий хранения не более, лет:

2

5. Свидетельство о приёмке

5.1. Изделия изготовлены и приняты в соответствии:

ТУ 27.33.13.120-053-99856433-2022

и обязательными требованиями конструкторской документации и признаны годными для эксплуатации.

5.2. Сертификат соответствия №: **Отказное письмо № 17/4676**

Срок действия сертификата по: **Бессрочный**

ЗЭТАРУС

АО "ЗЭТА" www.nzeta.ru
Сделано в России

ТНВЭД: 8535900008

ОКПД2: 27.33.13.120

Наконечник НШП

ТУ 27.33.13.120-053-99856433-2022

ПАСПОРТ

ЗЭТА.010.049.000 ПС

1. Назначение

1.1. Наконечник штифтовой плоский НШП применяется для оконцевания проводов и кабелей с медными жилами и закрепляется на жилах опрессовкой.



Новосибирская область
Краснообск г. 2024 г.

2. Технические характеристики

- 2.1 Основные технические данные представлены в таблице 1.
- 2.2 Климатическое исполнение: Т2 по ГОСТ 15150—69.
- 2.3 Материал: медь М1.
- 2.4 Покрытие: олово-висмут.
- 2.5 Метод монтажа: опрессовка.
- 2.6 Рабочее напряжение: до 35 кВ.

Расшифровка обозначения элемента

НШП XX-XX

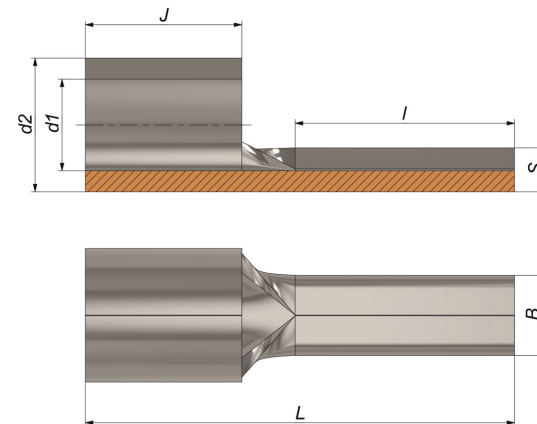


Таблица 1

Артикул	Наименование	Максимальное сечения жилы, мм ²	d1	d2	J	l	S	B	L
zeta10049	НШП 6-12	6	3,4	5,4	5,8	12,0	2,9	2,9	20,0
zeta10050	НШП 10-12	10	4,8	7,0	8,2	11,5	2,3	4,2	22,5
zeta10052	НШП 16-13	16	6,0	8,4	10,1	12,0	2,5	5,3	26,2
zeta10054	НШП 25-15	25	7,0	9,4	12,4	16,5	2,5	7,0	33,8
zeta10055	НШП 35-20	35	8,7	11,7	16,0	20,0	3,2	8,0	40,5
zeta10056	НШП 50-20	50	9,9	13,5	19,5	20,5	3,8	9,4	45,0
zeta10057	НШП 70-25	70	12,0	16,0	24,0	25,0	4,2	10,8	55,7
zeta10058	НШП 95-25	95	14,0	20,0	22,5	26,0	6,5	12,0	56,0
zeta10059	НШП 1,5-12	1,5	1,8	3,4	5,2	11,0	1,8	1,8	17,2
zeta10060	НШП 2,5-12	2,5	2,5	4,1	4,8	11,0	2,0	1,8	17,0