

### 3. Транспортировка и хранение

3.1 Транспортировать упакованные изделия можно всеми видами крытых транспортных средств (автомобильным, железнодорожным, речным, авиационным и др.) в соответствии с действующими на данном виде транспорта правилами перевозок.

3.2 Транспортирование изделий в части воздействия климатических факторов внешней среды по группе условий хранения 6 (ОЖ2) по ГОСТ 15150 в части воздействия механических факторов по группе условий транспортирования С по ГОСТ 23216.

3.3 Хранение изделий в части воздействия климатических факторов 2 (С) по ГОСТ 15150.

### 4. Гарантийные обязательства

4.1. Гарантийный срок эксплуатации изделия с момента изготовления при соблюдении потребителем условий эксплуатации, транспортирования, хранения и монтажа, лет:

2

4.2. Гарантийный срок хранения, при условии соблюдения условий хранения не более, лет:

2

### 5. Свидетельство о приёмке

5.1. Изделия изготовлены и приняты в соответствии:

ТУ 27.33.13.130-055-99856433-2023

и обязательными требованиями конструкторской документации и признаны годными для эксплуатации.

5.2. Сертификат соответствия №:

Срок действия сертификата по:

**ТНВЭД: 7326909807**

**ОКПД2: 27.33.13.130**

## Кабельные вводы ВК1-НС

ТУ 27.33.13.130-055-99856433-2023

## ПАСПОРТ

ЗЭТА.034.058.000 ПС

### 1. Назначение

1.1. Кабельные вводы ВК1-НС предназначены для обеспечения безопасного ввода и фиксации небронированного кабеля круглого сечения в оболочку электротехнического устройства, с обеспечением степени защиты IP66/67/68 в условиях эксплуатации при температурах от -60 градусов до +180 градусов по Цельсию.



## 2. Технические характеристики

2.1 Основные технические данные представлены на рисунке 2 и в таблице 1. Расшифровка обозначения представлена на рисунке 3. Степень защиты: IP66/67/68 по ГОСТ 14254-2015. Вид климатического исполнения: В1,5 по ГОСТ 15150—69. Материал металлических деталей: нержавеющая сталь. Материал уплотнения: термостойкий силикон. Температура эксплуатации: от - 60° до + 180° С. Общие указания: Установочное отверстие в оболочке оборудования должно быть круглым, наличие трещин, выбоин, наплывов недопустимо. 2.8 Указания по эксплуатации:

- Полностью установите кабельный ввод в отверстие корпуса;
- Определите необходимую длину проводника, согласно размерам оборудования, и осуществите разделку кабеля соответствующим образом, удалив часть внешней оболочки;
- Введите кабель через кабельный ввод в оборудование на необходимую глубину. Накручивайте накидную гайку на корпус ввода до тех пор, пока не почувствуете сильное сопротивление. Затем, используя ключ, проверните накидную гайку ещё на половину оборота. Потяните аккуратно вручную кабель, чтобы удостовериться, что он достаточно уплотнён, то есть не движется по оси кабельного ввода. Если движение кабеля происходит, то проверните накидную гайку с помощью ключа ещё на четверть оборота, после чего снова проверьте уплотнение вводимого в оборудование кабеля способом, описанным выше. Процедуру повторяйте до тех пор, пока не достигнете необходимого результата;
- В процессе эксплуатации рекомендуется проверять уплотнение кабеля и плотность установки кабельного ввода в оборудовании не реже чем один раз в три месяца.

2.9 Состав комплекта (см. Рисунок 1): плоская гайка (1), тороидальное уплотнительное кольцо (2), корпус (3), кабельный уплотнитель (4), заглушка (5) и накидная гайка (6).

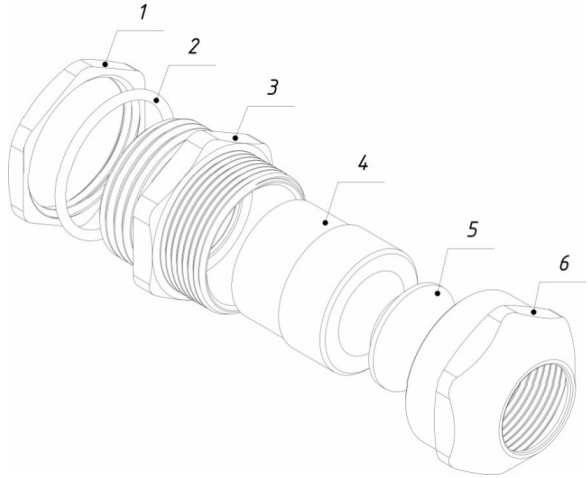


Рисунок 1

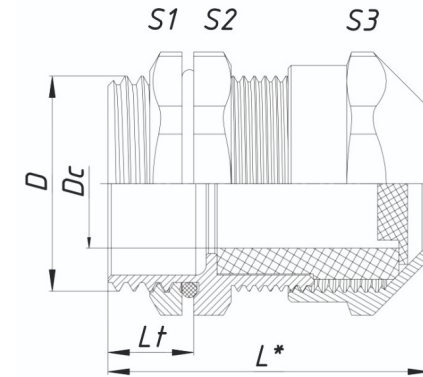


Рисунок 2

Расшифровка обозначения элемента

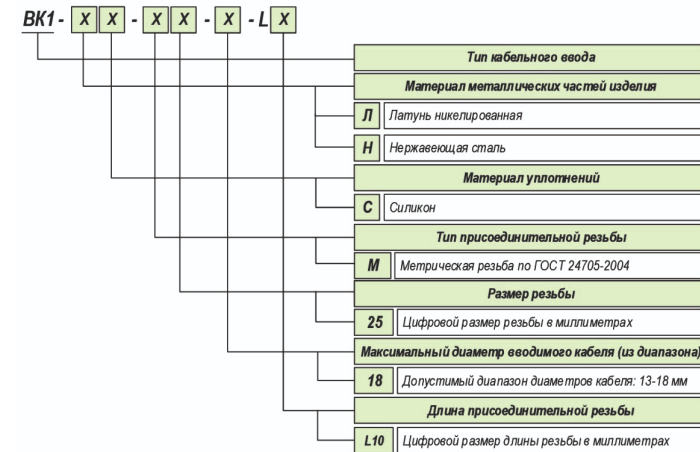


Таблица 1

Артикул	Наименование кабельного ввода	Тип и размер резьбы D	Диапазон наружного диаметра кабеля Dc, мм	Размеры под ключ Lt / S1/S2/S3	Длина резьбы Lt / общая длина L*, мм	Диапазон диаметров установочного безрезьбового отверстия в оболочке оборудования, мм
zeta34058	ВК1-НС-М12-8-L7	M12x1,5	4-8	14/17/17	7/26	12,2 - 12,7
zeta34059	ВК1-НС-М16-8-L7	M16x1,5	4-8	18/18/17	7/26	16,2 - 16,7
zeta34060	ВК1-НС-М20-12-L8	M20x1,5	6-12	22/22/22	8/30	20,2 - 20,7
zeta34061	ВК1-НС-М25-16-L8	M25x1,5	10-16	27/27/27	8/33,4	25,2 - 25,7
zeta34062	ВК1-НС-М32-22-L9	M32x1,5	15-22	35/35/35	9/38,3	32,2 - 32,7

\*Размер для справки