

3. Транспортировка и хранение

3.1 Транспортировать упакованные изделия можно всеми видами крытых транспортных средств (автомобильным, железнодорожным, речным, авиационным и др.) в соответствии с действующими на данном виде транспорта правилами перевозок.

3.2 Транспортирование изделий в части воздействия климатических факторов внешней среды по группе условий хранения 6 (ОЖ2) по ГОСТ 15150 в части воздействия механических факторов по группе условий транспортирования С по ГОСТ 23216.

3.3 Хранение изделий в части воздействия климатических факторов 2 (С) по ГОСТ 15150.

4. Гарантийные обязательства

4.1. Гарантийный срок эксплуатации изделия с момента изготовления при соблюдении потребителем условий эксплуатации, транспортирования, хранения и монтажа, лет:

2

4.2. Гарантийный срок хранения, при условии соблюдения условий хранения не более, лет:

2

5. Свидетельство о приёмке

5.1. Изделия изготовлены и приняты в соответствии:

ТУ 27.33.13.130-055-99856433-2023

и обязательными требованиями конструкторской документации и признаны годными для эксплуатации.

5.2. Сертификат соответствия №: **04ИДЮ128.RU.C01615**

Срок действия сертификата по: **15.11.2026**

ТНВЭД: 3925908009

ОКПД2: 27.33.13.130

Клапаны КД-ПС

ТУ 27.33.13.130-055-99856433-2023

ПАСПОРТ

ЗЭТА.034.920.000 ПС

1. Назначение

1.1. Клапаны нейлоновые типа КД предназначены для обеспечения выравнивания давления внутри корпуса электрооборудования.



2. Технические характеристики

- 2.1 Основные технические данные представлены в таблице 1.
 2.2 Степень защиты: IP67 по ГОСТ 14254-2015.
 2.3 Вид климатического исполнения: У 2 по ГОСТ 15150—69.
 2.4 Материал корпуса: нейлон.
 2.5 Материал уплотнения: силикон.
 2.6 Температура эксплуатации: от - 40° до + 100° С.
 2.7 Комплектация: гайка плоская (1), тороидальное уплотнение (2), корпус клапана (3).

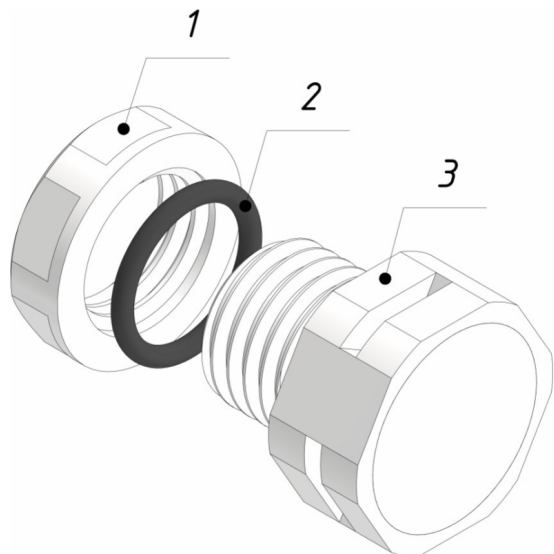


Рисунок 1

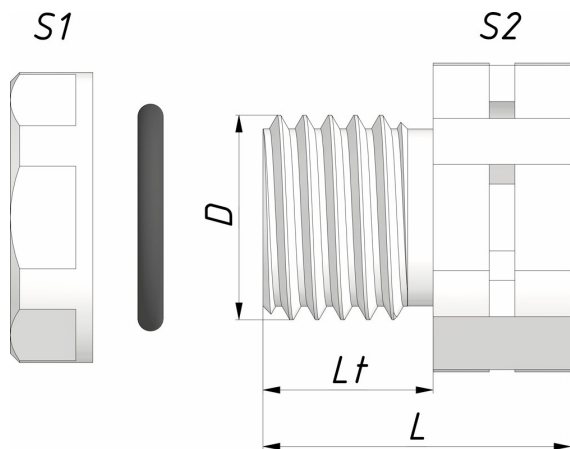


Рисунок 2

Таблица 1

Артикул	Наименование	Цвет	Тип и размер резьбы D, мм	Размер Lt, мм	Размер L, мм	Размер под ключ S1/S2
zeta34920	КД-ПС-M6x1	черный	M6x1,0	7	13	10/12
zeta34921	КД-ПС-M6x1	серый	M6x1,0	7	13	10/12
zeta34922	КД-ПС-M8x1,25	черный	M8x1,25	10	18	13/17
zeta34923	КД-ПС-M8x1,25	серый	M8x1,25	10	18	13/17
zeta34924	КД-ПС-M12x1,5	черный	M12x1,5	10	18	16/17
zeta34925	КД-ПС-M12x1,5	серый	M12x1,5	10	18	16/17
zeta34926	КД-ПС-M16x1,5	черный	M16x1,5	10	18	22/22
zeta34927	КД-ПС-M16x1,5	серый	M16x1,5	10	18	22/22
zeta34928	КД-ПС-M20x1,5	черный	M20x1,5	10	18	27/27
zeta34929	КД-ПС-M20x1,5	серый	M20x1,5	10	18	27/27