

### 3. Транспортировка и хранение

3.1 Транспортировать упакованные изделия можно всеми видами крытых транспортных средств (автомобильным, железнодорожным, речным, авиационным и др.) в соответствии с действующими на данном виде транспорта правилами перевозок.

3.2 Транспортирование изделий в части воздействия климатических факторов внешней среды по группе условий хранения 6 (ОЖЗ) по ГОСТ 15150 в части воздействия механических факторов по группе условий транспортирования С по ГОСТ 23216.

3.3 Хранение изделий в части воздействия климатических факторов 2 (С) по ГОСТ 15150.

### 4. Гарантийные обязательства

4.1. Гарантийный срок эксплуатации изделия с момента изготовления при соблюдении потребителем условий эксплуатации, транспортирования, хранения и монтажа, лет:

3

4.2. Гарантийный срок хранения, при условии соблюдения условий хранения не более, лет:

3

### 5. Свидетельство о приёмке

5.1. Изделия изготовлены и приняты в соответствии:

ТУ 27.33.13.120-034-99856433-2019

и обязательными требованиями конструкторской документации и признаны годными для эксплуатации.

5.2. Сертификат соответствия №: **04ИДЮ101.RU.C04964**

Срок действия сертификата по: **25.12.2025**

# ЗЭТАРУС

АО "ЗЭТА" [www.nzeta.ru](http://www.nzeta.ru)  
Сделано в России

ТНВЭД: 8535900008

ОКПД2: 27.33.13.130

## Наконечник болтовой 2НБВ

ТУ 27.33.13.120-034-99856433-2019

## ПАСПОРТ

ЗЭТА.010.542.000-02 ПС

### 1. Назначение

1.1. Наконечники типа НБВ - это устройства для разборного контактного соединения с гнездовым выводом в соответствии с ГОСТ 10434-82. Наконечники НБВ изготовлены из алюминиевого сплава с защитным покрытием или без, со срывными болтами расположенными в два ряда, изготовленными из алюминиевого сплава. Предназначены для оконцевания диапазона сечений жил кабелей I или II класса по ГОСТ 22483-2012, для силовых кабелей с разным типом изоляции, для напряжения до 10 кВ.



Новосибирская область  
Краснообск г. 2024 г.

## 2. Технические характеристики

2.1 Габаритные и присоединительные размеры указаны на Рисунке 1 и в Таблице 1.

2.2 Климатическое исполнение УХЛ 1,5.

2.3 Напряжение эксплуатации: до 10 кВ.

2.4 Материал корпуса: сплав АД35Т1.

2.5 Материал болта: сплав Д16Т1.

2.6 Состоит из: срывной болт (1), корпус (2).

2.7 Рекомендации по монтажу и эксплуатации:

2.7.1 Снимите изоляцию с жилы на расстоянии J.

2.7.2 Зачистите жилу металлической щёткой что бы снять оксидную плёнку.

2.7.3 При монтаже на медную жилу кабеля допускается использовать электро, проводящую смазку типа ЭПС-98 или другую с аналогичными свойства ми, для дополнительной стабилизации переходного сопротивления.

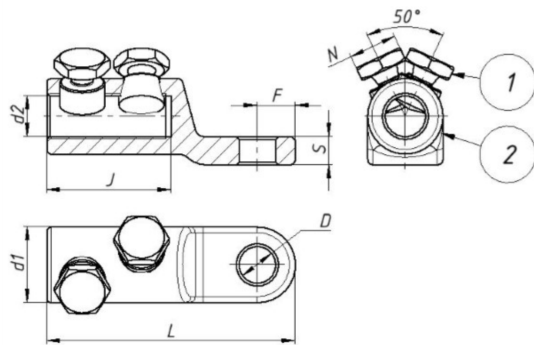
2.7.4 Установите жилу в корпус и затяните болт от руки.

2.7.5 Произведите затяжку болта до срыва головки, первым затягивается болт дальний от лопатки.

2.7.6 Рекомендуется герметизировать соединение, во избежание попадания влаги, окисления и нарушения контактного соединения.

Таблица 1

Артикул	Наименование	Диапазон сечений жилы, мм <sup>2</sup>	Момент срыва болтов	Покрытие	D	d1	d2	J	L	S	F	N
zeta10552	2НБВ-1-005	25-50	20-26	Нет	10.5	19	10	32	62	8	9.5	12
zeta10553	2НБВ-1-100	25-50	20-26	Есть	10.5	19	9.9	32	62	8	9.5	12
zeta10554	2НБВ-2-005	70-120	30-34	Нет	13	14,5	14.5	44	88	10	13.5	17
zeta10555	2НБВ-2-100	70-120	30-34	Есть	13	27	14.5	44	88	10	13.5	17
zeta10556	2НБВ-2-002	70-120	30-34	Нет	16.5	27	14.5	44	88	10	13.5	17
zeta10557	2НБВ-2-102	70-120	30-34	Есть	16.5	27	14.5	44	88	10	13.5	17
zeta10558	2НБВ-3-005	150-240	49-52	Нет	13	37	20.5	56	107	13	18.5	22
zeta10559	2НБВ-3-100	150-240	49-52	Есть	13	37	20.5	56	107	13	18.5	22
zeta10560	2НБВ-3-002	150-240	49-52	Нет	16.5	37	20.5	56	107	13	18.5	22
zeta10561	2НБВ-3-102	150-240	49-52	Есть	16.5	37	20.5	56	107	13	18.5	22



Расшифровка обозначения элемента

X НБВ-X-XXX

