

### 3. Транспортировка и хранение

3.1 Транспортировать упакованные изделия можно всеми видами крытых транспортных средств (автомобильным, железнодорожным, речным, авиационным и др.) в соответствии с действующими на данном виде транспорта правилами перевозок.

3.2 Транспортирование изделий в части воздействия климатических факторов внешней среды по группе условий хранения 6 (ОЖ2) по ГОСТ 15150 в части воздействия механических факторов по группе условий транспортирования С по ГОСТ 23216.

3.3 Хранение изделий в части воздействия климатических факторов 2 (С) по ГОСТ 15150.

### 4. Гарантийные обязательства

4.1. Гарантийный срок эксплуатации изделия с момента изготовления при соблюдении потребителем условий эксплуатации, транспортирования, хранения и монтажа, лет:

3

4.2. Гарантийный срок хранения, при условии соблюдения условий хранения не более, лет:

3

### 5. Свидетельство о приёмке

5.1. Изделия изготовлены и приняты в соответствии:

ТУ 27.33.13.120-034-99856433-2019

и обязательными требованиями конструкторской документации и признаны годными для эксплуатации.

5.2. Сертификат соответствия №: **04ИДЮ101.RU.C04964**

Срок действия сертификата по: **25.12.2025**

# ЗЭТАРУС

АО "ЗЭТА" [www.nzeta.ru](http://www.nzeta.ru)  
Сделано в России

ТНВЭД: **8535900008**

ОКПД2: **27.33.13.130**

## Наконечник болтовой 2НБ

ТУ 27.33.13.120-034-99856433-2019

## ПАСПОРТ

ЗЭТА.010.542.000 ПС

### 1. Назначение

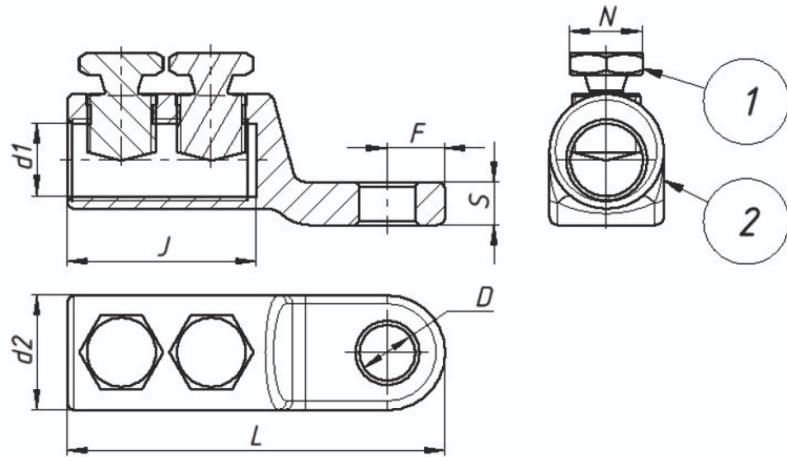
1.1. Наконечники типа 2НБ – это устройства для разборного контактного соединения с гнездовым выводом в соответствии с ГОСТ 10434-82. Наконечники типа 2НБ изготовлены из алюминиевого сплава с защитным покрытием или без, со срывными болтами расположенными в один ряд, изготовленными из алюминиевого сплава. Предназначены для оконцевания диапазона сечений жил кабелей I или II класса по ГОСТ 22483-2012, для силовых кабелей с разным типом изоляции, для напряжения до 10 кВ.



Новосибирская область  
Краснообск г. 2025 г.

## 2. Технические характеристики

- 2.1 Габаритные и присоединительные размеры указаны на Рисунке 1 и в Таблице 1.  
 2.2 Климатическое исполнение УХЛ 1,5.  
 2.3 Напряжение эксплуатации: до 10 кВ.  
 2.4 Материал корпуса: сплав АД35Т1.  
 2.5 Материал болта: сплав Д16Т1.  
 2.6 Состоит из: срывной болт (1), корпус (2).  
 2.7 Рекомендации по монтажу и эксплуатации:  
 2.7.1 Снимите изоляцию с жилы на расстоянии J.  
 2.7.2 Зачистите жилу металлической щёткой что бы снять оксидную плёнку.  
 2.7.3 При монтаже на медную жилу кабеля допускается использовать электропроводящую смазку типа ЭПС-98 или другую с аналогичными свойствами, для дополнительной стабилизации переходного сопротивления.  
 2.7.4 Установите жилу в корпус и затяните болт от руки.  
 2.7.5 Произведите затяжку болта до срыва головки.  
 2.7.6 Рекомендуется герметизировать соединение, во избежание попадания влаги, окисления и нарушения контактного соединения.



Расшифровка обозначения элемента

**X НБ - X - XXX**

- Количество срывных болтов
- Наконечник болтовой
- Условный типоразмер сечений жил кабеля (10-25 мм<sup>2</sup>)
- Вариант исполнения

Таблица 1

Артикул	Наименование	Диапазон сечений жилы, мм <sup>2</sup>	Момент срыва болтов	Покрытие	D	d1	d2	J	L	S	F	N
zeta10542	2НБ-1-005	25-50	20-26	Нет	10,5	11	19	32	62	8	9,5	12
zeta10543	2НБ-1-100	25-50	20-26	Есть	10,5	11	19	32	62	8	9,5	12
zeta10515	2НБ-2-005	70-120	30-34	Нет	13	17	27	44	88	10	13,5	17
zeta10544	2НБ-2-100	70-120	30-34	Есть	13	17	27	44	88	10	13,5	17
zeta10545	2НБ-2-002	70-120	30-34	Нет	16,5	17	27	44	88	10	13,5	17
zeta10546	2НБ-2-102	70-120	30-34	Есть	16,5	17	27	44	88	10	13,5	17
zeta10527	2НБ-2-001	70-120	30-34	Нет	13	17	27	48	102	10	14	17
zeta10516	2НБ-3-005	150-240	49-52/56-60	Нет	13	26	37	56	107	13	18,5	22
zeta10548	2НБ-3-100	150-240	49-52/56-60	Есть	13	26	37	56	107	13	18,5	22
zeta10549	2НБ-3-002	150-240	49-52/56-60	Нет	16,5	26	37	56	107	13	18,5	22
zeta10550	2НБ-3-102	150-240	49-52/56-60	Есть	16,5	26	37	56	107	13	18,5	22
zeta10528	2НБ-3-001	150-240	49-52/56-60	Нет	13	26	37	58	118	13	18,5	22