

### 3. Транспортировка и хранение

3.1 Транспортировать упакованные изделия можно всеми видами крытых транспортных средств (автомобильным, железнодорожным, речным, авиационным и др.) в соответствии с действующими на данном виде транспорта правилами перевозок.

3.2 Транспортирование изделий в части воздействия климатических факторов внешней среды по группе условий хранения 6 (ОЖЗ) по ГОСТ 15150 в части воздействия механических факторов по группе условий транспортирования С по ГОСТ 23216.

3.3 Хранение изделий в части воздействия климатических факторов 2 (С) по ГОСТ 15150.

### 4. Гарантийные обязательства

4.1. Гарантийный срок эксплуатации изделия с момента изготовления при соблюдении потребителем условий эксплуатации, транспортирования, хранения и монтажа, лет:

2

4.2. Гарантийный срок хранения, при условии соблюдения условий хранения не более, лет:

2

### 5. Свидетельство о приёмке

5.1. Изделия изготовлены и приняты в соответствии:

КД: ЗЭТА.033.323.000

и обязательными требованиями конструкторской документации и признаны годными для эксплуатации.

5.2. Сертификат соответствия №: **Отказное письмо № 17/4676**

Срок действия сертификата по: **Бессрочный**

ТНВЭД: 7415330000

ОКПД2: 27.33.13.130

**Гайка Г32Л-М**

КД: ЗЭТА.033.323.000

**ПАСПОРТ**

ЗЭТА.033.323.000 ПС

#### 1. Назначение

1.1. Гайка заземляющая Г32 предназначена для надёжной фиксации резьбового фитинга или устройства в отверстии корпуса оборудования и создания электрического контакта между металлической оболочкой оборудования и металлическим резьбовым фитингом, вводом или устройством.

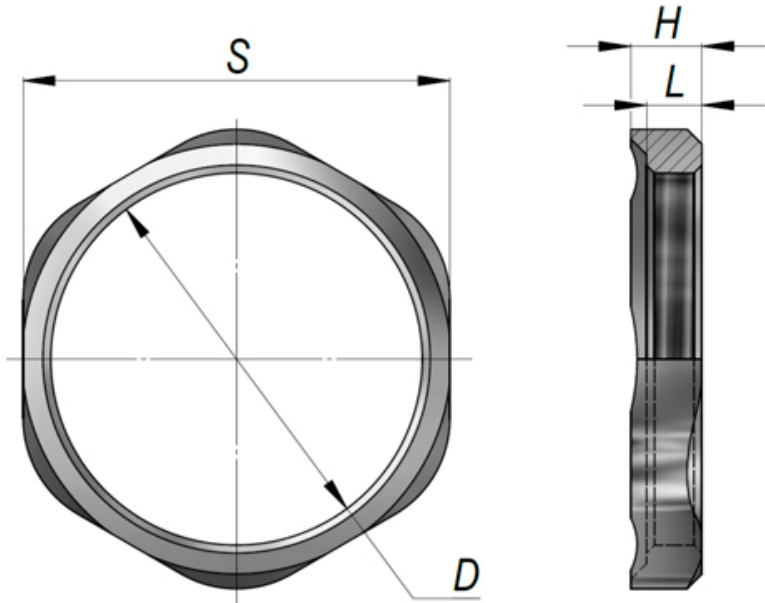


## 2. Технические характеристики

2.1 Основные технические данные представлены в таблице 1.

2.2 Климатическое исполнение: УХЛ1.

2.3 Материал корпуса: Никелированная латунь.



Расшифровка обозначения элемента

**Гайка Г32 X-XXX**

Гайка заземляющая Г32  
 Тип и размер резьбы  
 Материал

Таблица 1

Артикул	Наименование	Тип и размер резьбы D	Высота резьбы L, мм	Высота гайки H, мм	Размер под ключ S, мм
zeta33323	Гайка Г32Л-М12х1,5	M12x1,5	3,5	4,5	17
zeta33324	Гайка Г32Л-М14х1,5	M14x1,5	3,5	4,5	18
zeta33325	Гайка Г32Л-М16х1,5	M16x1,5	3,5	4,5	20
zeta33326	Гайка Г32Л-М18х1,5	M18x1,5	3,5	4,5	22
zeta33327	Гайка Г32Л-М20х1,5	M20x1,5	3,5	4,5	24
zeta33328	Гайка Г32Л-М22х1,5	M22x1,5	4	5	26
zeta33329	Гайка Г32Л-М24х1,5	M24x1,5	4	5	27
zeta33330	Гайка Г32Л-М25х1,5	M25x1,5	4	5	30
zeta33331	Гайка Г32Л-М27х1,5	M27x1,5	4,5	5,5	30
zeta33332	Гайка Г32Л-М30х1,5	M30x1,5	4,5	5,5	35
zeta33333	Гайка Г32Л-М32х1,5	M32x1,5	4,5	5,5	36
zeta33334	Гайка Г32Л-М33х1,5	M33x1,5	4,5	5,5	36
zeta33335	Гайка Г32Л-М36х1,5	M36x1,5	4,5	5,5	40
zeta33336	Гайка Г32Л-М37х1,5	M37x1,5	4,5	5,5	40
zeta33337	Гайка Г32Л-М40х1,5	M40x1,5	5	6	45
zeta33338	Гайка Г32Л-М42х1,5	M42x1,5	5	6	50
zeta33339	Гайка Г32Л-М47х1,5	M47x1,5	5,5	6,5	52
zeta33340	Гайка Г32Л-М48х1,5	M48x1,5	5,5	6,5	55
zeta33341	Гайка Г32Л-М50х1,5	M50x1,5	5,5	6,5	57
zeta33342	Гайка Г32Л-М54х1,5	M54x1,5	5,5	6,5	59
zeta33343	Гайка Г32Л-М60х1,5	M60x1,5	6,5	7,5	64
zeta33344	Гайка Г32Л-М63х1,5	M63x1,5	6,5	7,5	68
zeta33345	Гайка Г32Л-М64х2	M64x2	6,5	7,5	68
zeta33346	Гайка Г32Л-М72х2	M72x2	9	10	80
zeta33347	Гайка Г32Л-М75х2	M75x2	9	10	80
zeta33348	Гайка Г32Л-М80х2	M80x2	9	10	88
zeta33349	Гайка Г32Л-М88х2	M88x2	10	11	95
zeta33350	Гайка Г32Л-М100х2	M100x2	10	11	110