

3. Транспортировка и хранение

3.1 Транспортировать упакованные изделия можно всеми видами крытых транспортных средств (автомобильным, железнодорожным, речным, авиационным и др.) в соответствии с действующими на данном виде транспорта правилами перевозок.

3.2 Транспортирование изделий в части воздействия климатических факторов внешней среды по группе условий хранения 6 (ОЖЗ) по ГОСТ 15150 в части воздействия механических факторов по группе условий транспортирования С по ГОСТ 23216.

3.3 Хранение изделий в части воздействия климатических факторов 2 (С) по ГОСТ 15150.

4. Гарантийные обязательства

4.1. Гарантийный срок эксплуатации изделия с момента изготовления при соблюдении потребителем условий эксплуатации, транспортирования, хранения и монтажа, лет:

2

4.2. Гарантийный срок хранения, при условии соблюдения условий хранения не более, лет:

2

5. Свидетельство о приёмке

5.1. Изделия изготовлены и приняты в соответствии:

ТУ 27.33.13.130-055-99856433-2023

и обязательными требованиями конструкторской документации и признаны годными для эксплуатации.

5.2. Сертификат соответствия №: **04ИДЮ128.RU.C01615**

Срок действия сертификата по: **15.11.2026**

ЗЭТАРУС

АО "ЗЭТА" www.nzeta.ru
Сделано в России

ТНВЭД: 8536908500

ОКПД2: 27.33.13.130

Клапаны КД-ЛР

ТУ 27.33.13.130-055-99856433-2023

ПАСПОРТ

ЗЭТА.034.920.000 ПС

1. Назначение

1.1. Клапаны латунные типа КД предназначены для обеспечения выравнивания давления внутри корпуса электрооборудования.



Новосибирская область
Краснообск г. 2024 г.

2. Технические характеристики

- 2.1 Основные технические данные представлены в таблице 1.
- 2.2 Степень защиты: IP68 по ГОСТ 14254-2015.
- 2.3 Вид климатического исполнения: УТ1, УТ5 по ГОСТ 15150—69.
- 2.4 Материал корпуса: никелированная латунь.
- 2.5 Материал уплотнения: масло-бензостойкая резина (МБС).
- 2.6 Температура эксплуатации: от - 40° до + 100° С.
- 2.7 Комплектация: гайка плоская (1), тороидальное уплотнение (2), корпус клапана (3).

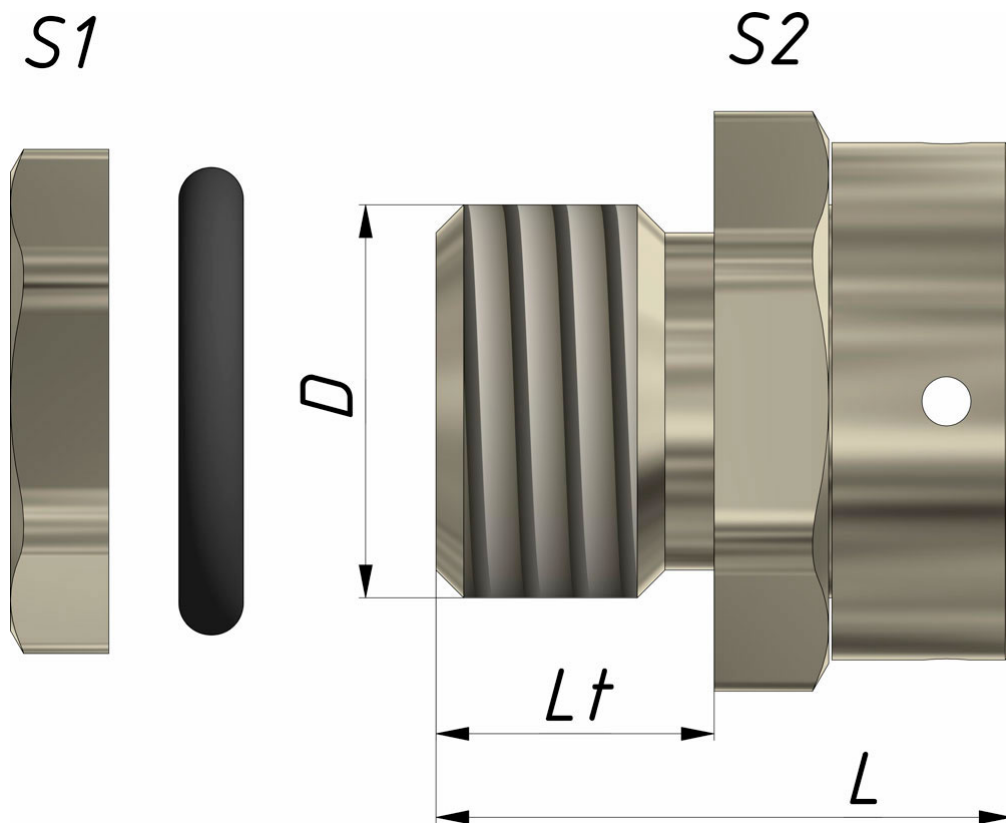


Таблица 1

Артикул	Наименование	Тип и размер резьбы D, мм	Размер Lt, мм	Размер L, мм	Размер под ключ S1/S2
zeta34900	КД-ЛР-M5x0,8	M5x0,8	7	15	8/10
zeta34901					
zeta34902	КД-ЛР-M6x1,0	M6x1,0	7	15	9/10
zeta34903	КД-ЛР-M8x1,0	M8x1,0	7	16,5	12/12
zeta34904	КД-ЛР-M8x1,25	M8x1,25	7	16,5	12/12
zeta34905	КД-ЛР-M12x1,5	M12x1,5	8,5	17,5	14/16
zeta34906	КД-ЛР-M16x1,5	M16x1,5	10	19	18/20