

3. Транспортировка и хранение

3.1 Транспортировать упакованные изделия можно всеми видами крытых транспортных средств (автомобильным, железнодорожным, речным, авиационным и др.) в соответствии с действующими на данном виде транспорта правилами перевозок.

3.2 Транспортирование изделий в части воздействия климатических факторов внешней среды по группе условий хранения 6 (ОЖЗ) по ГОСТ 15150 в части воздействия механических факторов по группе условий транспортирования С по ГОСТ 23216.

3.3 Хранение изделий в части воздействия климатических факторов 2 (С) по ГОСТ 15150.

4. Гарантийные обязательства

4.1. Гарантийный срок эксплуатации изделия с момента изготовления при соблюдении потребителем условий эксплуатации, транспортирования, хранения и монтажа, лет:

2

4.2. Гарантийный срок хранения, при условии соблюдения условий хранения не более, лет:

2

5. Свидетельство о приёмке

5.1. Изделия изготовлены и приняты в соответствии:

ТУ 27.33.13.130-055-99856433-2023

и обязательными требованиями конструкторской документации и признаны годными для эксплуатации.

5.2. Сертификат соответствия №: **04ИДЮ128.RU.C01615**

Срок действия сертификата по: **15.11.2026**

ТНВЭД: 8536908500

ОКПД2: 27.33.13.130

Кабельные вводы ВКХ

ТУ 27.33.13.130-055-99856433-2023

ПАСПОРТ

ЗЭТА.034.750.000 ПС

1. Назначение

1.1. Кабельные вводы ВКХ предназначены для обеспечения надёжного и безопасного ввода небронированного кабеля в корпус электротехнического устройства с дополнительной фиксацией и обеспечением степени защиты IP66/IP67/IP68 в месте ввода кабеля.



2. Технические характеристики

2.1 Основные технические данные представлены в таблице 1.

2.2 Степень защиты: IP66 / IP67 / IP68 по ГОСТ 14254-80.

2.3 Вид климатического исполнения: УТ1, УТ5 по ГОСТ 15150—69.

2.4 Материал корпуса: никелированная латунь.

2.5 Материал уплотнения: масло-бензостойкая резина (МБС).

2.6 Температура эксплуатации: от - 40° до + 100° С.

2.7 Указания по эксплуатации:

- Полностью установите кабельный ввод в отверстие корпуса и удалите заглушку-пыльник из ввода.
- Определите необходимую длину проводника, согласно размерам оборудования, и разделайте кабель соответствующим образом, удалив часть внешней оболочки.
- Протяните кабель сквозь ввод на необходимую глубину. Закрутите накидную гайку в корпус вручную до тех пор, пока не почувствуете сильное сопротивление. Затем, используя ключ, проверните корпус кабельного ввода еще на один оборот. Потяните аккуратно кабель, чтобы удостовериться в том, что он достаточно уплотнён, то есть не движется по оси. Если имеется движение, проверните с помощью ключа корпус ввода еще на одну четверть оборота и снова проверьте. Процедуру повторяйте до тех пор, пока не достигнете необходимого результата. Затем, используя крестовую отвертку, закрутите оба винта, соединяющих половинки хомута, для дополнительной фиксации кабеля.
- В процессе эксплуатации рекомендуется проверять плотность установки ввода один раз в 3 месяца.

2.8 Комплектация ввода состоит из гайки (1), резинового тороидального уплотнительного кольца (2), корпуса (3), резиновой уплотнительной втулки (4), пластикового лепесткового зажима (5), резиновой заглушки (6), накидной гайки (7), хомута (8,9) и винтов (10) - 2 шт.

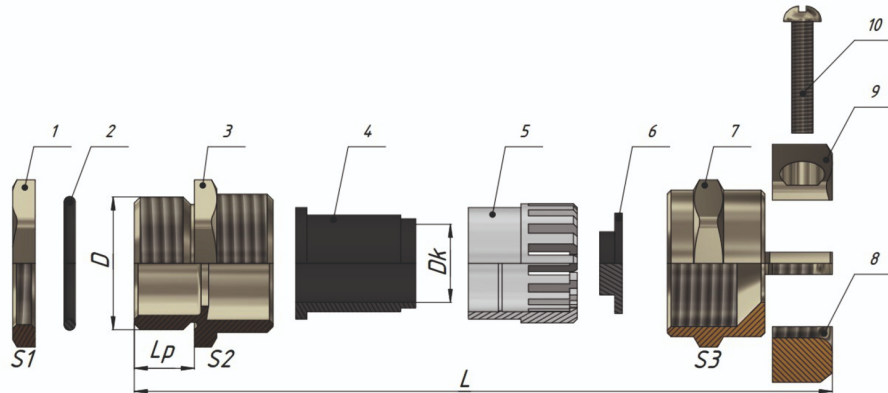


Таблица 1

Артикул	Наименование кабельного ввода	Тип и размер резьбы D	Диапазон наружный диаметра кабеля Dk, мм	Длина резьбы Lp/Общая длина L, мм	S1	S2	S3
zeta34751	ВКХ-ЛР-M12-8-L8	M12x1.5	4-8	8/27	14	18	18
zeta34752	ВКХ-ЛР-M16-6-L8	M16x1.5	3-6	8/27	18	18	18
zeta34753	ВКХ-ЛР-M16-8-L8	M16x1.5	4-8	8/27	18	18	18
zeta34754	ВКХ-ЛР-M16-10-L8	M16x1.5	5-10	8/29	18	20	20
zeta34755	ВКХ-ЛР-M18-10-L8	M18x1.5	5-10	8/29	20	20	20
zeta34756	ВКХ-ЛР-M20-12-L8	M20x1.5	6-12	8/31	22	22	22
zeta34757	ВКХ-ЛР-M20-14-L8	M20x1.5	10-14	8/31	24	24	24
zeta34758	ВКХ-ЛР-M25-14-L9	M25x1.5	10-14	9/37	27	27	24
zeta34759	ВКХ-ЛР-M25-16-L9	M25x1.5	12-16	9/37	27	27	27
zeta34760	ВКХ-ЛР-M25-18-L9	M25x1.5	13-18	9/37	27	30	30
zeta34761	ВКХ-ЛР-M32-22-L10	M32x1.5	15-22	10/42	35	35	35
zeta34762	ВКХ-ЛР-M32-25-L10	M32x1.5	18-25	10/42	40	40	40
zeta34763	ВКХ-ЛР-M40-25-L11	M40x1.5	18-25	11/48	45	45	40
zeta34764	ВКХ-ЛР-M40-30-L11	M40x1.5	22-30	11/48	45	45	45
zeta34765	ВКХ-ЛР-M40-33-L11	M40x1.5	25-33	11/48	45	50	45
zeta34766	ВКХ-ЛР-M50-38-L13	M50x1.5	32-38	13/50	55	57	57
zeta34767	ВКХ-ЛР-M63-44-L14	M63x1.5	37-44	14/51	68	68	64
zeta34768	ВКХ-ЛР-M63-52-L14	M63x1.5	42-52	14/51	68	78	75