

3. Транспортировка и хранение

3.1 Транспортировать упакованные изделия можно всеми видами крытых транспортных средств (автомобильным, железнодорожным, речным, авиационным и др.) в соответствии с действующими на данном виде транспорта правилами перевозок.

3.2 Транспортирование изделий в части воздействия климатических факторов внешней среды по группе условий хранения 6 (ОЖ2) по ГОСТ 15150 в части воздействия механических факторов по группе условий транспортирования С по ГОСТ 23216.

3.3 Хранение изделий в части воздействия климатических факторов 2 (С) по ГОСТ 15150.

4. Гарантийные обязательства

4.1. Гарантийный срок эксплуатации изделия с момента изготовления при соблюдении потребителем условий эксплуатации, транспортирования, хранения и монтажа, лет:

2

4.2. Гарантийный срок хранения, при условии соблюдения условий хранения не более, лет:

2

5. Свидетельство о приёмке

5.1. Изделия изготовлены и приняты в соответствии:

ТУ 27.33.13.130-046-99856433-2020

и обязательными требованиями конструкторской документации и признаны годными для эксплуатации.

5.2. Сертификат соответствия №: **Отказное письмо № 17/4676**

Срок действия сертификата по: **Бессрочный**

ТНВЭД: 7609000000

ОКПД2: 27.33.13.130

Муфта трубная МТ алюминиевая

ТУ 27.33.13.130-046-99856433-2020

ПАСПОРТ

ЗЭТА.042.116.000 ПС

1. Назначение

1.1. Муфта трубная МТ алюминиевая является трубной арматурой, предназначенной для соединения металлорукавов (типов: МПГ, МРПИ, ШЭМ, РЗ-Ц, РЗ-ЦХ, РЗ-ЦА и др.) с жесткими металлическими безрезьбовыми трубами электропроводки в трубных системах для прокладки кабелей по ГОСТ Р МЭК 61386.21-2015, ГОСТ Р МЭК 61386.22-2014, ГОСТ Р МЭК 61386.23-2015 и создания с ними надежного электрического контакта в целях обеспечения защитных мер по п.1.7.76 Правил устройства электроустановок.



2. Технические характеристики

2.1 Муфты трубные МТ алюминиевые предназначены для надежного соединения частей гибкой гофрированной металлической или композитной трубной системы и жесткой безрезьбовой металлической трубной системы прокладки кабелей по ГОСТ Р МЭК 61386.1-2014 (то есть для соединения металлорукава типов МРПИ, МПГ, ШЭМ, РЗ-Ц, РЗ-ЦХ, РЗ-ЦА или других с безрезьбовой металлической трубой по ГОСТ 3262-75 для целей прокладки кабелей).

2.2 Код классификации

По ГОСТ Р МЭК 61386.1-2015: 024101431000

2.3 Климатическое исполнение: У2

2.4 Степень защиты: IP43

2.5 Температура монтажа, транспортировки и эксплуатации -25°C ~ 60°C

Температура эксплуатации в стационарном состоянии -40°C ~ 60°C

2.6 Материал корпуса: сплав алюминия

2.7 Основные технические данные представлены в таблице 1.

Расшифровка обозначения элемента

МТ - XX

Муфта трубная алюминиевая

25 Цифровой размер условного прохода в миллиметрах

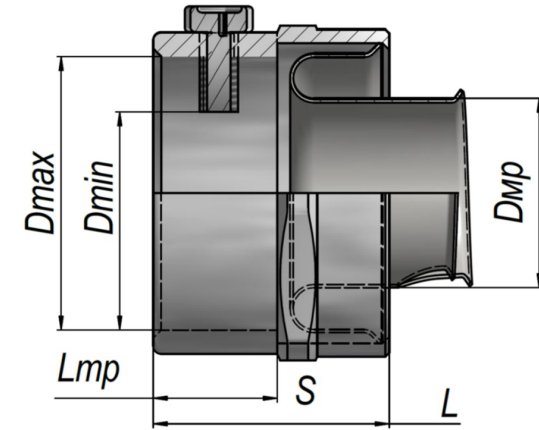


Таблица 1

Артикул	Наименование	Условный размер металлорукава, мм	Внутренний диаметр металлорукава Dmp, мм	Диапазон внешнего диаметра присоединяемой трубы, Dmin ... Dmax, мм	Установочная длина трубы Lтр, мм	Размер под ключ S	Общая длина L, мм
zeta42116	МТ-15	15	14,5	17,5 ... 21,5	15,6	29	24,2
zeta42117	МТ-22	22	20,4	23 ... 27	12,8	35	25,4
zeta42118	МТ-25	25	23,7	28 ... 33,8	15,5	42	29,5
zeta42119	МТ-32	32	30	36,2 ... 43	22,7	53	37,6
zeta42120	МТ-38	38	36	43,7 ... 51,5	20,6	59,5	40
zeta42121	МТ-50	50	48	54,4 ... 61	20,3	73	44,7