

3. Транспортировка и хранение

3.1 Транспортировать упакованные изделия можно всеми видами крытых транспортных средств (автомобильным, железнодорожным, речным, авиационным и др.) в соответствии с действующими на данном виде транспорта правилами перевозок.

3.2 Транспортирование изделий в части воздействия климатических факторов внешней среды по группе условий хранения 6 (ОЖЗ) по ГОСТ 15150 в части воздействия механических факторов по группе условий транспортирования С по ГОСТ 23216.

3.3 Хранение изделий в части воздействия климатических факторов 2 (С) по ГОСТ 15150.

4. Гарантийные обязательства

4.1. Гарантийный срок эксплуатации изделия с момента изготовления при соблюдении потребителем условий эксплуатации, транспортирования, хранения и монтажа, лет:

2

4.2. Гарантийный срок хранения, при условии соблюдения условий хранения не более, лет:

2

5. Свидетельство о приёмке

5.1. Изделия изготовлены и приняты в соответствии:

ТУ 36-1440-82

и обязательными требованиями конструкторской документации и признаны годными для эксплуатации.

5.2. Сертификат соответствия №: **Отказное письмо № 17/4676**

Срок действия сертификата по: **Бессрочный**

ЗЭТАРУС

АО "ЗЭТА" www.nzeta.ru
Сделано в России

ТНВЭД: 3921909000

ОКПД2: 27.33.13.130

Бирка кабельная

ТУ 36-1440-82

ПАСПОРТ

ЗЭТА.011.514.000 ПС

1. Назначение

1.1. Бирки маркировочные применяются для маркировки проводов и кабелей в электропроводках и кабельных линиях. Надписи маркировки на бирках рекомендуется выполнять на кабельном принтере либо допускается наносить несмываемыми чернилами в соответствии с требованиями СП 76.13330.



Новосибирская область
Краснообск г. 2024 г.

2. Технические характеристики

- 2.1. Основные технические данные представлены в таблице 1.
 2.2. Климатическое исполнение УЗ,5.
 2.3. Материал: пластикат О-40.

Расшифровка обозначения элемента

Бирка-XXX

Тип бирка

Бирка маркировочная кабельная

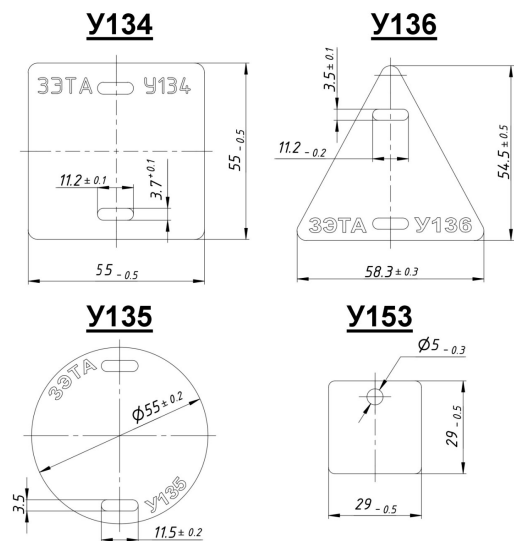


Таблица 1

Артикул	Наименование	Назначение	Толщина бирки
zeta11514	Бирка У134	Для силовых кабелей напряжением до 1000 В	1,2
zeta11517	Бирка У136	Для контрольных кабелей	1,2
zeta11520	Бирка У135	Для силовых кабелей напряжением до 1000 В	1,1
zeta11519	Бирка У153	Для силовых кабелей напряжением до 1000 В	1,1