

### 3. Транспортировка и хранение

3.1 Транспортировать упакованные изделия можно всеми видами крытых транспортных средств (автомобильным, железнодорожным, речным, авиационным и др.) в соответствии с действующими на данном виде транспорта правилами перевозок.

3.2 Транспортирование изделий в части воздействия климатических факторов внешней среды по группе условий хранения 6 (ОЖЗ) по ГОСТ 15150 в части воздействия механических факторов по группе условий транспортирования С по ГОСТ 23216.

3.3 Хранение изделий в части воздействия климатических факторов 2 (С) по ГОСТ 15150.

### 4. Гарантийные обязательства

4.1. Гарантийный срок эксплуатации изделия с момента изготовления при соблюдении потребителем условий эксплуатации, транспортирования, хранения и монтажа, лет:

2

4.2. Гарантийный срок хранения, при условии соблюдения условий хранения не более, лет:

2

### 5. Свидетельство о приёмке

5.1. Изделия изготовлены и приняты в соответствии:

ТУ 27.33.13.130-023-99856433-2017

и обязательными требованиями конструкторской документации и признаны годными для эксплуатации.

5.2. Сертификат соответствия №: **04ИДЮ128.RU.C01639**

Срок действия сертификата по: **20.11.2026**

**ТНВЭД: 8536908500**

**ОКПД2: 27.33.13.130**

**Муфта МВН-НС-М**

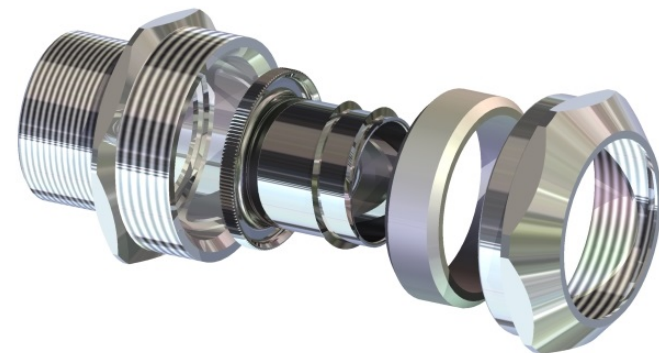
ТУ 27.33.13.130-023-99856433-2017

**ПАСПОРТ**

**ЗЭТА.045.003.000 ПС**

#### 1. Назначение

1.1. Муфта МВН-НС-М (с наружной присоединительной резьбой) предназначена для герметичного присоединения к электрооборудованию гибкой гофрированной металлической или композитной трубной системы прокладки кабелей по ГОСТ Р МЭК 61386.1-2014, а также обеспечения надёжного электрического соединения металлорукава и металлической оболочки электрооборудования в соответствии с п. 1.7.77 Правил устройства электроустановок и п.11 ГОСТ Р МЭК 61386.23-2015 и ГОСТ Р МЭК 61386.1-2014.



## 2. Технические характеристики

2.1 Муфты MBH является трубной арматурой для герметичного и надёжного присоединения к электрооборудованию гибкой гофрированной металлической или композитной трубной системы прокладки кабелей по ГОСТ Р МЭК 61386.1-2014 (то есть для соединения металлоорукава типов МРПИ, МПГ, ШЭМ, РЗ-Ц, РЗ-ЦХ, РЗ-ЦА, РЗ-ЦП и других для целей прокладки кабелей).

2.2 Код классификации

По ГОСТ Р МЭК 61386.1-2014: 044201674403

2.3 Присоединительная внутренняя резьба: М по ГОСТ 24705-2004

2.4 Климатическое исполнение: В 1,5

2.5 Степень защиты: IP67

2.6 Температура монтажа, транспортировки и эксплуатации -60°C ~ 180°C

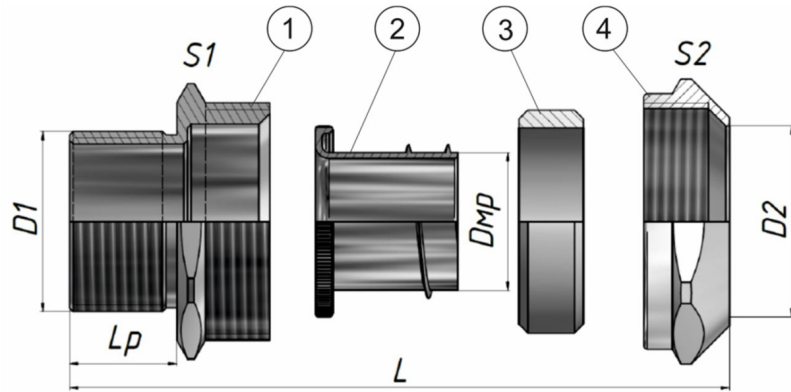
2.7 Материал корпуса: никелированная латунь

2.8 Материал уплотнения: силикон

2.9 Состоит из корпуса 1, оконцевателя 2, уплотнителя 3 и накидной гайки 4.

Поставляется в сборе.

2.10 Основные технические данные представлены в таблице 1.



Расшифровка обозначения элемента

**MBH XX-XXX-XXX**

Муфта вводная с наружной резьбой

**Л** - корпус из никелированной латуни

**Н** - корпус из нержавеющей стали

**С** - материал уплотнения - Силикон

**Р** - материал уплотнения - Резина МБС

Тип внутренней присоединительной резьбы

**G** - цилиндрическая G по ГОСТ 6357-81

**M** - метрическая M по ГОСТ 24705-2004

**25** - цифровой размер резьбы в миллиметрах

**3/4** - цифровой размер резьбы в дюймах

**MP** - металлоорукав

**25** - цифровой размер условного прохода в миллиметрах

Таблица 1

Артикул	Наименование	Тип и размер резьбы D	Внутр. диаметр / Маск. наружный диаметр металлоорукава Dmp/D2, мм	Размер под ключ S1 / S2	Длина резьбы Lp / Общая длина L, мм
zeta45019	MBH-НС-М16-МР15	M16x1,5	14,7 / 21	30/30	12/32,5
zeta45015	MBH-НС-М16-МР12	M16x1,5	11,2 / 18	27/27	12/31,3
zeta45031	MBH-НС-М20-МР20	M20x1,5	19,1 / 26,5	36/36	13/35,7
zeta45023	MBH-НС-М20-МР15	M20x1,5	14,7 / 21	27/30	13/33,5
zeta45035	MBH-НС-М20-МР22	M20x1,5	20,7 / 27,2	36/36	13/34,2
zeta45039	MBH-НС-М25-МР20	M25x1,5	19,1 / 26,5	36/36	15/37,8
zeta45047	MBH-НС-М25-МР25	M25x1,5	24 / 33,5	40/42	15/37,6
zeta45051	MBH-НС-М32-МР25	M32x1,5	24 / 33,5	40/42	16/38,5
zeta45055	MBH-НС-М32-МР32	M32x1,5	30,8 / 41	50/52	16/42
zeta45003	MBH-НС-М12-МР10	M12x1,5	9,6 / 16	24/24	12/31,2
zeta45007	MBH-НС-М12-МР12	M12x1,5	11,2 / 18	24/27	12/31,5
zeta45027	MBH-НС-М20-МР18	M20x1,5	16,9 / 24,5	30/32	13/33,8
zeta45043	MBH-НС-М25-МР22	M25x1,5	20,7 / 27,2	36/36	15/37,1
zeta45059	MBH-НС-М32-МР35	M32x1,5	33,5 / 43	52/55	16/42
zeta45063	MBH-НС-М40-МР32	M40x1,5	30,8 / 41	50/52	16/42
zeta45067	MBH-НС-М40-МР35	M40x1,5	33,5 / 43	52/55	16/42
zeta45071	MBH-НС-М40-МР38	M40x1,5	36,6 / 46,8	55/Ø 58,3	16/43
zeta45075	MBH-НС-М40-МР40	M40x1,5	38,5 / 48,5	60/Ø 60,3	16/42,5
zeta45079	MBH-НС-М50-МР38	M50x1,5	36,6 / 46,8	60/Ø 58,3	18/45,8
zeta45087	MBH-НС-М50-МР50	M50x1,5	48 / 59	68/Ø 72,55	18/48,7
zeta45011	MBH-НС-М16-МР10	M16x1,5	9,6 / 16	24/24	12/31,3