

### 3. Транспортировка и хранение

3.1 Транспортировать упакованные изделия можно всеми видами крытых транспортных средств (автомобильным, железнодорожным, речным, авиационным и др.) в соответствии с действующими на данном виде транспорта правилами перевозок.

3.2 Транспортирование изделий в части воздействия климатических факторов внешней среды по группе условий хранения 6 (ОЖЗ) по ГОСТ 15150 в части воздействия механических факторов по группе условий транспортирования С по ГОСТ 23216.

3.3 Хранение изделий в части воздействия климатических факторов 2 (С) по ГОСТ 15150.

### 4. Гарантийные обязательства

4.1. Гарантийный срок эксплуатации изделия с момента изготовления при соблюдении потребителем условий эксплуатации, транспортирования, хранения и монтажа, лет:

2

4.2. Гарантийный срок хранения, при условии соблюдения условий хранения не более, лет:

2

### 5. Свидетельство о приёмке

5.1. Изделия изготовлены и приняты в соответствии:

и обязательными требованиями конструкторской документации и признаны годными для эксплуатации.

5.2. Сертификат соответствия №: **04ИДЮ128.RU.C01615**

Срок действия сертификата по: **15.11.2026**

**ТНВЭД: 8536908500**

**ОКПД2: 27.33.13.130**

## Кабельный ввод М120

### ПАСПОРТ

ЗЭТА.030.139.000 ПС

#### 1. Назначение

1.1. Латунные кабельные вводы типа М (далее – вводы М) предназначены для обеспечения надёжного и безопасного ввода и фиксации небронированного кабеля в корпус электротехнического устройства и обеспечением высокой степени защиты в месте ввода кабеля IP 66 / IP67 / IP68.



Новосибирская область  
Краснообск г. 2024 г.

## 2. Технические характеристики

2.1 Основные технические данные представлены в таблице

2.2 Степень защиты: IP66 / IP67 / IP68 по ГОСТ 14254-80.

2.3 Вид климатического исполнения: УТ1, УТ5 по ГОСТ 15150—69.

2.4 Материал корпуса: никелированная латунь.

2.5 Материал уплотнения: силикон.

2.6 Температура эксплуатации: от - 40° до + 100° С.

2.7 Указания по эксплуатации:

- Полностью установите кабельный ввод в отверстие корпуса и удалите заглушку-пыльник из ввода.
- Определите необходимую длину проводников, согласно размерам оборудования, и разделайте кабель соответствующим образом, удалив часть внешней оболочки.
- Протяните кабель сквозь ввод на необходимую глубину. Закрутите нажимную гайку в вводной элемент вручную до тех пор, пока не почувствуете сильное сопротивление. Затем, используя ключ, проверните корпус сальника еще на один оборот. Потяните аккуратно кабель, чтобы убедиться в том, что он достаточно уплотнен, то есть не движется по оси. Если имеется движение, проверните с помощью ключа корпус сальника еще на одну четверть оборота и снова проверьте. Процедуру повторяйте до тех пор, пока не достигнете необходимого результата.
- В процессе эксплуатации рекомендуется проверять плотность установки ввода один раз в 3 месяца.

2.8 Комплектация кабельного ввода: гайка (1), тороидальное уплотнительное кольцо (2), корпус (3), силиконовый кабельный уплотнитель (4), и накидная гайка (5).

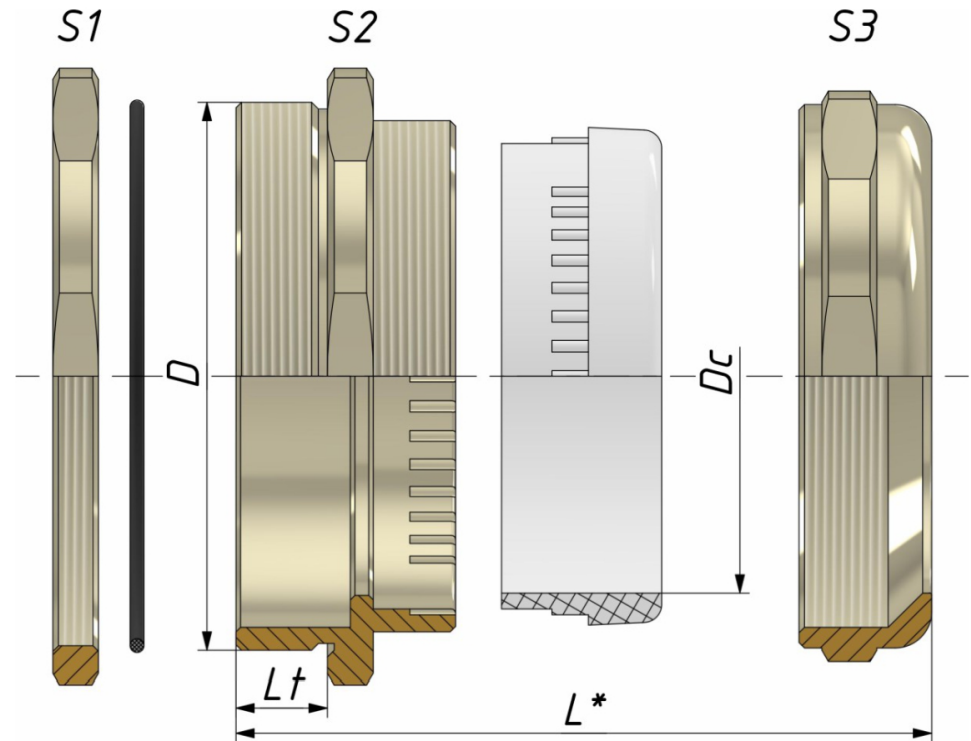


Таблица 1

Артикул	Тип кабельного ввода	Тип и размер резьбы D, мм	Наружный диаметр кабеля Dc, мм	Lt	L*	Размер под ключ S1	Размер под ключ S2	Размер под ключ S3
zeta30139	M120x2	M120x2	90-95		70,9		130	130