

3. Транспортировка и хранение

3.1 Транспортировать упакованные изделия можно всеми видами крытых транспортных средств (автомобильным, железнодорожным, речным, авиационным и др.) в соответствии с действующими на данном виде транспорта правилами перевозок.

3.2 Транспортирование изделий в части воздействия климатических факторов внешней среды по группе условий хранения 6 (ОЖЗ) по ГОСТ 15150 в части воздействия механических факторов по группе условий транспортирования С по ГОСТ 23216.

3.3 Хранение изделий в части воздействия климатических факторов 2 (С) по ГОСТ 15150.

4. Гарантийные обязательства

4.1. Гарантийный срок эксплуатации изделия с момента изготовления при соблюдении потребителем условий эксплуатации, транспортирования, хранения и монтажа, лет:

2

4.2. Гарантийный срок хранения, при условии соблюдения условий хранения не более, лет:

2

5. Свидетельство о приёмке

5.1. Изделия изготовлены и приняты в соответствии:

ТУ 27.33.13.130-055-99856433-2023

и обязательными требованиями конструкторской документации и признаны годными для эксплуатации.

5.2. Сертификат соответствия №: **04ИДЮ128.RU.C01615**

Срок действия сертификата по: **15.11.2026**

ТНВЭД: 8536908500

ОКПД2: 27.33.13.130

Кабельные вводы ВК-НР-РГ

ТУ 27.33.13.130-055-99856433-2023

ПАСПОРТ

ЗЭТА.034.819.000 ПС

1. Назначение

1.1. Кабельные вводы типа ВК-НР-РГ предназначены для обеспечения надёжного и безопасного ввода и фиксации небронированного кабеля в корпус электротехнического устройства с обеспечением высокой степени защиты IP66/IP67/IP68 в месте ввода кабеля.



Новосибирская область
Краснообск г. 2024 г.

2. Технические характеристики

- 2.1 Основные технические данные представлены в таблице 1.
 2.2 Степень защиты: IP66 / IP67 / IP68 по ГОСТ 14254-80.
 2.3 Вид климатического исполнения: В 1,5 по ГОСТ 15150—69.
 2.4 Материал металлических частей: нержавеющая сталь.
 2.5 Материал уплотнения: маслбензостойкая резина (МБС).
 2.6 Температура эксплуатации: от - 40° до + 100° С.
 2.7 Указания по эксплуатации:

- 2.7.1 Открутите гайку (1) от корпуса (3) кабельного ввода. Установите кабельный ввод (2) в соответствующем отверстии корпуса электрооборудования, зафиксировав его гайкой (1) с внутренней стороны оболочки электрооборудования.
 2.7.2 В случае, когда необходимо сразу завести кабель в оболочку оборудования перейти к п. 2.7.3 указаний по эксплуатации; В случае, когда заведение кабеля в оболочку оборудования планируется позже и необходимо оставить кабельный ввод, установленный в оболочке, в стационарном состоянии с сохранением степени защиты IP необходимо, удерживая специальным инструментом корпус (3) кабельного ввода, подтянуть аналогичным инструментом накидную гайку (7) кабельного ввода до визуального плотного прилегания заглушки (6) к внутренней фаске в накидной гайке.
 2.7.3 Определите необходимую длину разделки проводника, согласно размерам оборудования, и разделайте кабель соответствующим образом.
 2.7.4 Открутите накидную гайку (7) кабельного ввода, надвиньте её на вводимый кабель нужной стороной так, чтобы внутренняя резьбовая часть находилась со стороны области разделанного кабеля.
 2.7.5 Удалите заглушку (6).
 2.7.6 Введите кабель через кабельный ввод в корпус электрооборудования на необходимую глубину. Удерживая кабель для предотвращения изменения глубины заведения кабеля, надвиньте накидную гайку (7) по кабелю к корпусу (3) кабельного ввода, закрутите вручную до ощущения сопротивления. В случае если вводимый кабель по наружному диаметру ближе к минимальному значению заявляемого диаметра вводимого кабеля на определённый кабельный ввод и подкрутить накидную гайку (7) вручную до соприкосновения уплотнительной втулки (4) с кабелем (для его минимального уплотнения) не представляется возможным, необходимо при заведении кабеля в оболочку предварительно зафиксировать его от движения по оси, после чего подкрутить накидную гайку (7) специальным инструментом.
 2.7.7 Удерживая специальным инструментом корпус (3) кабельного ввода для предотвращения его прокручивания в оболочке оборудования, закрутить также при помощи инструмента накидную гайку (7) до ощущения сильного сопротивления.
 2.7.8 Потяните кабель по его оси с усилием 10 кгс. Если движение кабеля по оси не наблюдается считать монтаж окончанным; В случае, если визуально наблюдается движение кабеля переходить к п. 2.7.9, затем повторять п. 2.7.8 до наблюдения отсутствия движения кабеля; В процессе эксплуатации рекомендуется проверять плотность установки кабельного ввода в корпусе оборудования и плотность уплотнения кабеля не реже чем один раз в три месяца.
 2.7.9 Закрутите накидную гайку (7) ещё на четверть оборота.

2.8 Комплектация кабельного ввода состоит из гайки (1), тороидального уплотнения (2), корпуса (3), уплотнительной втулки (4), лепесткового зажима (5), заглушки (6) и накидной гайки (7).

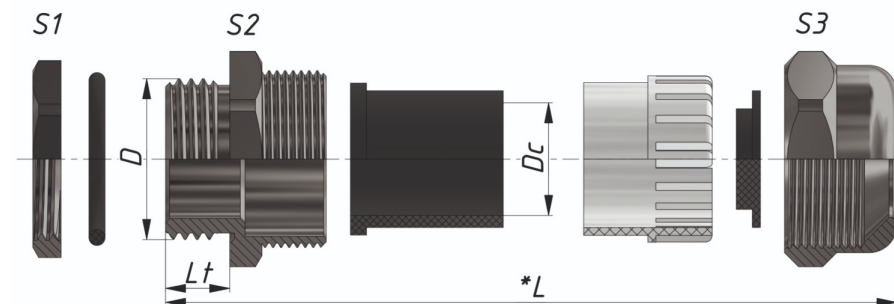


Таблица 1

Артикул	Наименование кабельного ввода	Тип и размер резьбы D	Диапазон наружный диаметра кабеля Dk, мм	Длина резьбы Lt	Размер под ключ S1	Размер под ключ S2	Размер под ключ S3	Общая длина L, мм
zeta34819	BK-HP-PG7-6,5-L7	PG7	3-6,5	7	15	14	14	26,2
zeta34820	BK-HP-PG9-8-L8	PG9	4-8	8	18	18	18	29,5
zeta34821	BK-HP-PG11-10-L8	PG11	5-10	8	20	20	20	31,2
zeta34822	BK-HP-PG13,5-12-L8	PG13,5	6-12	8	22	22	22	31,7
zeta34823	BK-HP-PG16-14-L8	PG16	10-14	8	24	24	24	31,7
zeta34824	BK-HP-PG19-14-L8	PG19	10-14	8	27	24	24	33,4
zeta34825	BK-HP-PG21-18-L9	PG21	13-18	9	30	30	30	35,2
zeta34826	BK-HP-PG25-22-L10	PG25	15-22	10	35	35	35	39,1
zeta34827	BK-HP-PG29-25-L10	PG29	18-25	10	40	40	40	42,6
zeta34828	BK-HP-PG36-33-L11	PG36	25-33	11	50	50	50	44,5
zeta34829	BK-HP-PG42-38-L12	PG42	33-38	12	55	55	55	47,5
zeta34830	BK-HP-PG48-44-L13	PG48	37-44	13	65	65	65	50,2
zeta34831	BK-HP-PG63-52-L15	PG63	42-52	15	75	75	75	56,3