

### 3. Транспортировка и хранение

3.1 Транспортировать упакованные изделия можно всеми видами крытых транспортных средств (автомобильным, железнодорожным, речным, авиационным и др.) в соответствии с действующими на данном виде транспорта правилами перевозок.

3.2 Транспортирование изделий в части воздействия климатических факторов внешней среды по группе условий хранения 6 (ОЖЗ) по ГОСТ 15150 в части воздействия механических факторов по группе условий транспортирования С по ГОСТ 23216.

3.3 Хранение изделий в части воздействия климатических факторов 2 (С) по ГОСТ 15150.

### 4. Гарантийные обязательства

4.1. Гарантийный срок эксплуатации изделия с момента изготовления при соблюдении потребителем условий эксплуатации, транспортирования, хранения и монтажа, лет:

2

4.2. Гарантийный срок хранения, при условии соблюдения условий хранения не более, лет:

2

### 5. Свидетельство о приёмке

5.1. Изделия изготовлены и приняты в соответствии:

ТУ 27.33.13.130-023-99856433-2017

и обязательными требованиями конструкторской документации и признаны годными для эксплуатации.

5.2. Сертификат соответствия №: **04ИДЮ128.RU.C01639**

Срок действия сертификата по: **20.11.2026**

**ТНВЭД: 8536908500**

**ОКПД2: 27.33.13.130**

## Муфта МВВ-ЛС-М

ТУ 27.33.13.130-023-99856433-2017

## ПАСПОРТ

ЗЭТА.045.248.000 ПС

### 1. Назначение

1.1. Муфта МВВ-ЛР-М (с внутренней присоединительной резьбой) предназначена для герметичного и надежного соединения частей гибкой гофрированной металлической или композитной трубной системы и жесткой резьбовой металлической трубной системы прокладки кабелей по ГОСТ Р МЭК 61386.1-2014 (то есть для соединения металлорукава типов МРПИ, МПГ, ШЭМ, РЗ-Ц, РЗ-ЦХ, РЗ-ЦА или других с резьбовой металлической трубой по ГОСТ 3262-75 или фитингом с наружной резьбой для целей прокладки кабелей)



## 2. Технические характеристики

2.1 Муфты МВВ является трубной арматурой для герметичного и надёжного соединения частей гибкой гофрированной металлической или композитной трубной системы и жёсткой резьбовой металлической трубной системы прокладки кабелей по ГОСТ Р МЭК 61386.1-2014 (то есть для соединения металлорукава типов МРПИ, МПГ, ШЭМ, РЗ-Ц, РЗ-ЦХ, РЗ-ЦА, РЗ- ЦП или других с резьбовой металлической трубой по ГОСТ 3262-75 или фитингом с наружной резьбой для целей прокладки кабелей).

2.2 Код классификации

По ГОСТ Р МЭК 61386.1-2014: 044201674403

2.3 Присоединительная внутренняя резьба: М по ГОСТ 24705-2004

2.4 Климатическое исполнение: УХЛ1 1,5

2.5 Степень защиты: IP67

2.6 Температура монтажа, транспортировки и эксплуатации -60°C ~ 180°C

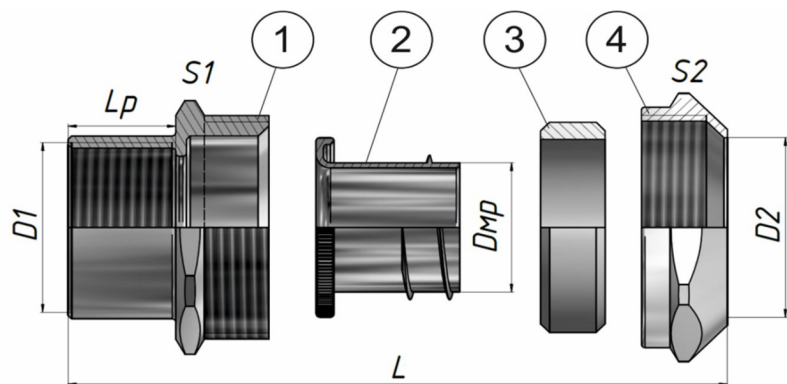
2.7 Материал корпуса: никелированная латунь

2.8 Материал уплотнения: силикон

2.9 Состоит из корпуса 1, оконцевателя 2, уплотнителя 3 и накидной гайки 4.

Поставляется в сборе.

2.10 Основные технические данные представлены в таблице 1.



Расшифровка обозначения элемента

**MBV XX-XXX-XXX**

Муфта вводная с внутренней резьбой

**Л** - корпус из никелированной латуни

**Н** - корпус из нержавеющей стали

**С** - материал уплотнения - Силикон

**Р** - материал уплотнения - Резина МБС

Тип внутренней присоединительной резьбы

**G** - цилиндрическая G по ГОСТ 6357-81

**M** - метрическая M по ГОСТ 24705-2004

**25** - цифровой размер резьбы в миллиметрах

**3/4** - цифровой размер резьбы в дюймах

**MP** - металлорукав

**25** - цифровой размер условного прохода в миллиметрах

Таблица 1

Артикул	Наименование муфты	Тип и размер резьбы D1	Внутр. диаметр / Макс. наружный диаметр металлорукава Dmp/D2, мм	Размер под ключ S1	Размер под ключ S2	Длина резьбы Lp / Общая длина L, мм
zeta45277	MBV-ЛС-M20-MP20	M20x1,5	19,1/26,5	35	36	13/35,7
zeta45261	MBV-ЛС-M16-MP12	M16x1,5	11,2/18	25	27	12/31,3
zeta45265	MBV-ЛС-M16-MP15	M16x1,5	14,7/21	27	30	12/32,5
zeta45269	MBV-ЛС-M20-MP15	M20x1,5	14,7/21	27	30	13/33,5
zeta45285	MBV-ЛС-M25-MP20	M25x1,5	19,1/26,5	35	36	15/37,8
zeta45293	MBV-ЛС-M25-MP25	M25x1,5	24/33,5	40	43	15/37,6
zeta45297	MBV-ЛС-M32-MP25	M32x1,5	24/33,5	40	43	16/38,5
zeta45301	MBV-ЛС-M32-MP32	M32x1,5	30,8/41	50	52	16/42
zeta45305	MBV-ЛС-M32-MP35	M32x1,5	33,5/43	52	55	16/42
zeta45249	MBV-ЛС-M12-MP10	M12x1,5	9,6/16	23	24	12/31,2
zeta45253	MBV-ЛС-M12-MP12	M12x1,5	11,2/18	25	27	12/31,5
zeta45257	MBV-ЛС-M16-MP10	M16x1,5	9,6/16	24	24	12/31,3
zeta45273	MBV-ЛС-M20-MP18	M20x1,5	16,9/24,5	30	32	13/33,8
zeta45281	MBV-ЛС-M20-MP22	M20x1,5	20,7/27,2	35	36	13/34,2
zeta45289	MBV-ЛС-M25-MP22	M25x1,5	20,7/27,2	35	36	15/37,1
zeta45309	MBV-ЛС-M40-MP32	M40x1,5	30,8/41	50	52	16/42
zeta45313	MBV-ЛС-M40-MP35	M40x1,5	33,5/43	52	55	16/42
zeta45317	MBV-ЛС-M40-MP38	M40x1,5	36,6/46,8	57	58,3	16/43,8
zeta45321	MBV-ЛС-M40-MP40	M40x1,5	38,5/48,5	57	60,3	16/42,5
zeta45325	MBV-ЛС-M50-MP38	M50x1,5	36,6/46,8	57	58,3	18/45,8
zeta45329	MBV-ЛС-M50-MP40	M50x1,5	38,5/48,5	57	60,3	18/45,5
zeta45333	MBV-ЛС-M50-MP50	M50x1,5	48/59	68	72,55	18/48,7