

### 3. Транспортировка и хранение

3.1 Транспортировать упакованные изделия можно всеми видами крытых транспортных средств (автомобильным, железнодорожным, речным, авиационным и др.) в соответствии с действующими на данном виде транспорта правилами перевозок.

3.2 Транспортирование изделий в части воздействия климатических факторов внешней среды по группе условий хранения 6 (ОЖЗ) по ГОСТ 15150 в части воздействия механических факторов по группе условий транспортирования С по ГОСТ 23216.

3.3 Хранение изделий в части воздействия климатических факторов 2 (С) по ГОСТ 15150.

### 4. Гарантийные обязательства

4.1. Гарантийный срок эксплуатации изделия с момента изготовления при соблюдении потребителем условий эксплуатации, транспортирования, хранения и монтажа, лет:

2

4.2. Гарантийный срок хранения, при условии соблюдения условий хранения не более, лет:

2

### 5. Свидетельство о приёмке

5.1. Изделия изготовлены и приняты в соответствии:

ТУ 27.33.13.130-046-99856433-2020

и обязательными требованиями конструкторской документации и признаны годными для эксплуатации.

5.2. Сертификат соответствия №: **Отказное письмо № 17/4676**

Срок действия сертификата по: **Бессрочный**

ТНВЭД:

ОКПД2: 27.33.13.130

## Муфта вводная МВА

ТУ 27.33.13.130-046-99856433-2020

## ПАСПОРТ

ЗЭТА.040.828.000 ПС

### 1. Назначение

1.1. Алюминиевая муфта типа МВА является трубной арматурой для присоединения к электрооборудованию гибкой гофрированной металлической или композитной трубы (металлорукава типов: МРПИ, ШЭМ, РЗ-ЦП, РЗ-Ц, РЗ-ЦХ, РЗ-ЦА) в системе трубной прокладки кабелей по ГОСТ Р МЭК 61386.1-2014, и обеспечения надёжного электрического контакта в соответствии с п.1.7.77 Правил устройства электроустановок.



## 2. Технические характеристики

2.1 Код классификации по ГОСТ Р МЭК 61386.1-2014: 024201402000

2.2 Климатическое исполнение: У2

2.3 Степень защиты: IP40

2.4 Температура монтажа, транспортировки и эксплуатации: -25°C - +90°C

2.5 Материал корпуса: алюминий

2.6 Материал заземляющей гайки: сплав цинка

2.7 Материал колпака: пластик

2.8 В комплект изделия входят:

- заземляющая гайка (1),

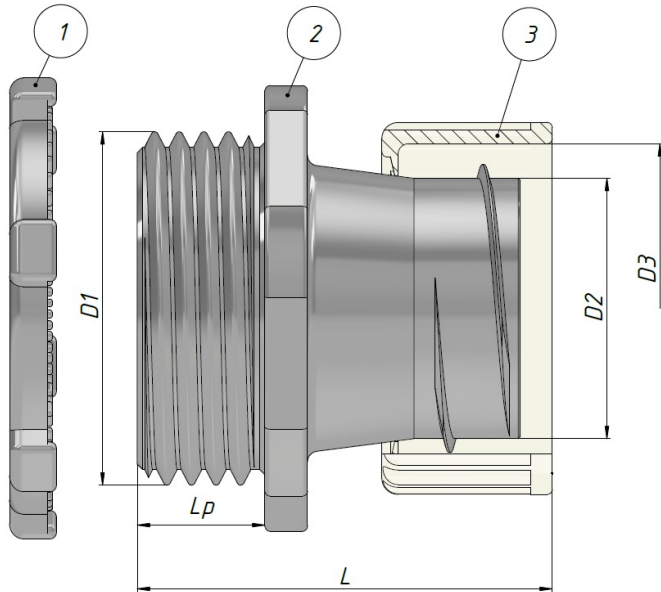
- корпус (2),

- колпак (3),

Изделие поставляется в сборе.

2.9 Основные технические данные представлены в таблице 1.

2.10 Расшифровка обозначения типа изделия:



Расшифровка обозначения элемента

**МВА-Х-МРХ**

Муфта вводная алюминиевая  
 Типоразмер присоединительной резьбы  
 Металлорукав  
 Цифровой типоразмер металлорукава

Таблица 1

Артикул	Тип	Условный размер металлорукава, мм	Тип и размер резьбы	Мин. внутренний диаметр / Макс. наружный диаметр металлорукава Dвн/Dнр, мм	Диаметр проходного отверстия Dп, мм	Длина резьбы Lр, мм	Диаметр проходного отверстия Dп, мм	Общая длина L, мм
zeta40828	MBA-G1/2-MP15	15	G1/2-B	14,8 / 20,2	15	12	12	34,6
zeta40827	MBA-G3/4-MP20	20	G3/4-B	19,2 / 25,1	20	12	17	36,4
zeta40826	MBA-G1-MP25	25	G1-B	24,5 / 30,8	25	12	22	36
zeta40825	MBA-G1 1/4-MP32	32	G1 1/4-B	30,8 / 37,5	32	15	28	44,5
zeta40824	MBA-G1 1/2-MP38	38	G1 1/2-B	36,6 / 43,7	38	16	34	50