

3. Транспортировка и хранение

3.1 Транспортировать упакованные изделия можно всеми видами крытых транспортных средств (автомобильным, железнодорожным, речным, авиационным и др.) в соответствии с действующими на данном виде транспорта правилами перевозок.

3.2 Транспортирование изделий в части воздействия климатических факторов внешней среды по группе условий хранения 6 (ОЖ2) по ГОСТ 15150 в части воздействия механических факторов по группе условий транспортирования С по ГОСТ 23216.

3.3 Хранение изделий в части воздействия климатических факторов 2 (С) по ГОСТ 15150.

4. Гарантийные обязательства

4.1. Гарантийный срок эксплуатации изделия с момента изготовления при соблюдении потребителем условий эксплуатации, транспортирования, хранения и монтажа, лет:

2

4.2. Гарантийный срок хранения, при условии соблюдения условий хранения не более, лет:

2

5. Свидетельство о приёмке

5.1. Изделия изготовлены и приняты в соответствии:

ТУ 27.33.13.130-046-99856433-2020

и обязательными требованиями конструкторской документации и признаны годными для эксплуатации.

5.2. Сертификат соответствия №: **Отказное письмо № 17/4676**

Срок действия сертификата по: **Бессрочный**

ТНВЭД: 7307998009

ОКПД2: 27.33.13.130

Оконцеватель для металлорукава

ТУ 27.33.13.130-046-99856433-2020

ПАСПОРТ

ЗЭТА.041.009.000 ПС

1. Назначение

1.1. Оконцеватель для металлорукава предназначен для закрепления краев металлорукава типов РЗ-Ц (А, Н), МРПИ, МПГ, ШЭМ от распускания и защищает кабель от порезов металлорукавом.



2. Технические характеристики

2.1. Основные технические данные представлены в таблице 1.

2.2. Климатическое исполнение: У2

2.3. Материал: оцинкованная сталь.

Расшифровка обозначения элемента

Оконцеватель - 25

Оконцеватель для металлорукава

25 цифровой размер условного прохода в миллиметрах

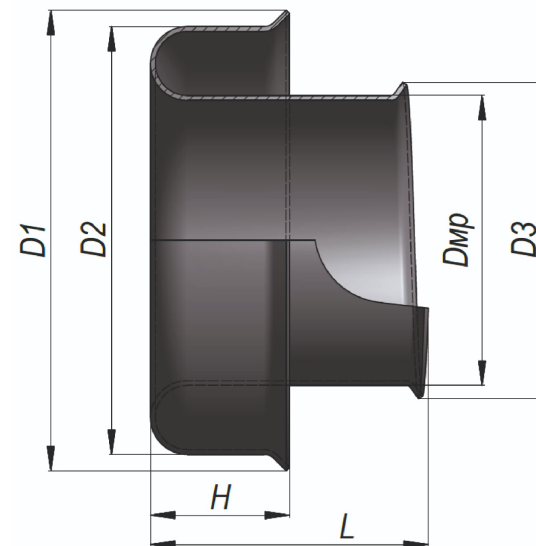


Таблица 1

Артикул	Наименование	Условный проход, мм	Внутренний диаметр металлорукава, мм	Диаметр D1, мм	Диаметр D2, мм	Диаметр D3, мм	Размер D3, мм	Высота оправки Н / общая длина L, мм
zeta41009	Оконцеватель 10	10	9,4	18,2	16,8	10,2		6,9 / 12
zeta41010	Оконцеватель 12	12	11,2	21,1	18,6	13,2		8,7 / 16,6
zeta41011	Оконцеватель 15	15	14,5	25,2	23	16,5		9,9 / 19
zeta41012	Оконцеватель 20	20	19,1	30,2	28,6	21,1		10,9 / 20,1
zeta41013	Оконцеватель 25	25	23,7	37,7	35	25,9		11,4 / 22,8
zeta41014	Оконцеватель 32	32	30	45,4	43,3	32,8		12,6 / 26,3
zeta41015	Оконцеватель 38	38	36	52,5	49,4	39		15,2 / 30,2
zeta41016	Оконцеватель 50	50	48	65	62	51		13,9 / 28,3
zeta41017	Оконцеватель 60	60	62,4	80,5	75,8	67,6		17 / 32,2
zeta41018	Оконцеватель 75	75	75	92	87,3	80,8		17 / 34,7