

3. Транспортировка и хранение

3.1 Транспортировать упакованные изделия можно всеми видами крытых транспортных средств (автомобильным, железнодорожным, речным, авиационным и др.) в соответствии с действующими на данном виде транспорта правилами перевозок.

3.2 Транспортирование изделий в части воздействия климатических факторов внешней среды по группе условий хранения 6 (ОЖ2) по ГОСТ 15150 в части воздействия механических факторов по группе условий транспортирования С по ГОСТ 23216.

3.3 Хранение изделий в части воздействия климатических факторов 2 (С) по ГОСТ 15150.

4. Гарантийные обязательства

4.1. Гарантийный срок эксплуатации изделия с момента изготовления при соблюдении потребителем условий эксплуатации, транспортирования, хранения и монтажа, лет:

2

4.2. Гарантийный срок хранения, при условии соблюдения условий хранения не более, лет:

2

5. Свидетельство о приёмке

5.1. Изделия изготовлены и приняты в соответствии:

ТУ 27.33.13.130-042-99856433-2020

и обязательными требованиями конструкторской документации и признаны годными для эксплуатации.

5.2. Сертификат соответствия №: **Отказное письмо № 17/4676**

Срок действия сертификата по: **Бессрочный**

ТНВЭД: **8302419000**

ОКПД2: **27.33.13.130**

Патрубок вводный

ТУ 27.33.13.130-042-99856433-2020

ПАСПОРТ

ЗЭТА.041.110.000 ПС

1. Назначение

1.1. Патрубки вводные применяются для ввода проводов и кабелей в оболочки электротехнических изделий в трубных системах прокладки кабеля по ГОСТ Р МЭК 61386.1-2014 с применением металлорукавов и стальных труб, не имеющих резьбу. Патрубки соединяются с трубами и металлорукавами при помощи муфт ТР, МТТ, АТТ, МТР, АТР и другими фитингами.



2. Технические характеристики

- 2.1. Основные технические данные представлены в таблице 1.
 - 2.2. Климатическое исполнение УЗ
 - 2.3. Степень защиты IP43
 - 2.4. Температура эксплуатации $-40^{\circ}\text{C} \sim 45^{\circ}\text{C}$
 - 2.6. Материал: труба стальная оцинкованная
 - 2.7. Состоит из гаек 1 и патрубков 2.
- Поставляется в комплекте.

Расшифровка обозначения элемента

Патрубок вводный XXX

У475 Тип патрубка

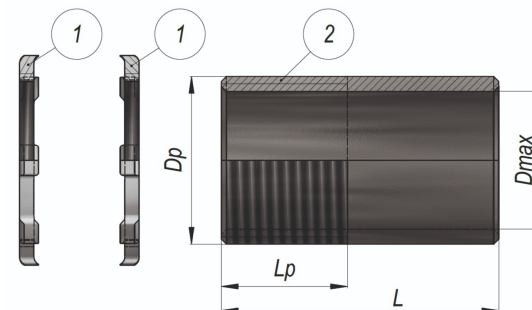


Таблица 1

Артикул	Наименование	Условный размер трубы, мм	Максимальный внутренний диаметр Dmax, мм	Тип и размер установочной резьбы Dp	Длина резьбы / общая длина Lp / L, мм
zeta41116	Патрубок вводный У481	32	35,8	G1 1/4-B	60
zeta41111	Патрубок вводный У476	20	21,3	G3/4-B	55
zeta41112	Патрубок вводный У477	25	27,2	G1-B	55
zeta41113	Патрубок вводный У478	40	41,7	G1 1/2-B	68
zeta41114	Патрубок вводный У479	50	53,5	G2-B	90
zeta41110	Патрубок вводный У475	15	16,9	G1/2-B	50
zeta41115	Патрубок вводный У480	65	69	G2 1/2-B	105