

3. Транспортировка и хранение

3.1 Транспортировать упакованные изделия можно всеми видами крытых транспортных средств (автомобильным, железнодорожным, речным, авиационным и др.) в соответствии с действующими на данном виде транспорта правилами перевозок.

3.2 Транспортирование изделий в части воздействия климатических факторов внешней среды по группе условий хранения 6 (ОЖЗ) по ГОСТ 15150 в части воздействия механических факторов по группе условий транспортирования С по ГОСТ 23216.

3.3 Хранение изделий в части воздействия климатических факторов 2 (С) по ГОСТ 15150.

4. Гарантийные обязательства

4.1. Гарантийный срок эксплуатации изделия с момента изготовления при соблюдении потребителем условий эксплуатации, транспортирования, хранения и монтажа, лет:

2

4.2. Гарантийный срок хранения, при условии соблюдения условий хранения не более, лет:

2

5. Свидетельство о приёмке

5.1. Изделия изготовлены и приняты в соответствии:

ТУ 36-1899-80

и обязательными требованиями конструкторской документации и признаны годными для эксплуатации.

5.2. Сертификат соответствия №: **Отказное письмо № 17/4676**

Срок действия сертификата по: **Бессрочный**

ТНВЭД: 3917219009

ОКПД2: 27.33.13.130

Втулка В

ТУ 36-1899-80

ПАСПОРТ

ЗЭТА.040.217.000 ПС

1. Назначение

1.1. Втулки В применяются в трубных системах прокладки кабелей для защиты изоляции проводов и кабелей от механических повреждений об острые кромки торцов жестких металлических труб. Изготавливаются из первичного или вторичного ПВХ, ПНД, ПВД пластика.



2. Технические характеристики

2.1 Основные технические данные представлены в таблице 1.

2.2 Климатическое исполнение: УХЛ2.

2.3 Материал: пластик.

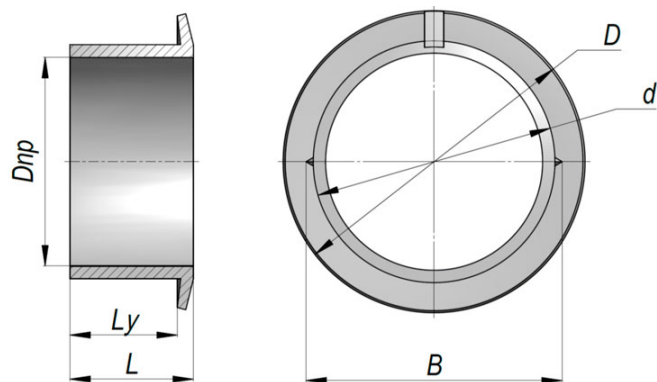


Таблица 1

Артикул	Наименование	Условный проход трубы, мм	Диапазон внутреннего диаметра трубы d ... B, мм	Минимальный внутренний диаметр Dпр, мм	Наружный диаметр D, мм	Установочная длина Lu, мм	Общая длина L, мм
zeta40217	Втулка B17	15	13.9 ... 16.1	11.9	22	7.9	10
zeta40218	Втулка B22	20	19.3 ... 22	17.3	28.3	7.8	10
zeta40219	Втулка B28	25	25.5 ... 27.8	22.2	33.9	13	15
zeta40220	Втулка B42	40	39.3 ... 41.7	35.3	49.1	17.5	20
zeta40221	Втулка B54	50	50.5 ... 54.6	47.8	61.3	21.6	24.6
zeta40222	Втулка B69	65	64.7 ... 69.1	61.1	76.7	26.2	30
zeta40223	Втулка B82	80	78 ... 82.5	74	89.5	26.2	30

Расшифровка обозначения элемента

Втулка В - 28

Втулка трубная

28 тип втулки