

### 3. Транспортировка и хранение

3.1 Транспортировать упакованные изделия можно всеми видами крытых транспортных средств (автомобильным, железнодорожным, речным, авиационным и др.) в соответствии с действующими на данном виде транспорта правилами перевозок.

3.2 Транспортирование изделий в части воздействия климатических факторов внешней среды по группе условий хранения 6 (ОЖ2) по ГОСТ 15150 в части воздействия механических факторов по группе условий транспортирования С по ГОСТ 23216.

3.3 Хранение изделий в части воздействия климатических факторов 2 (С) по ГОСТ 15150.

### 4. Гарантийные обязательства

4.1. Гарантийный срок эксплуатации изделия с момента изготовления при соблюдении потребителем условий эксплуатации, транспортирования, хранения и монтажа, лет:

2

4.2. Гарантийный срок хранения, при условии соблюдения условий хранения не более, лет:

2

### 5. Свидетельство о приёмке

5.1. Изделия изготовлены и приняты в соответствии:

ТУ 36-1440-82

и обязательными требованиями конструкторской документации и признаны годными для эксплуатации.

5.2. Сертификат соответствия №: **Отказное письмо № 17/4676**

Срок действия сертификата по: **Бессрочный**

# ЗЭТАРУС

АО "ЗЭТА" [www.nzeta.ru](http://www.nzeta.ru)  
Сделано в России

ТНВЭД: 3921909000

ОКПД2: 27.33.13.130

**Бирка кабельная**

ТУ 36-1440-82

**ПАСПОРТ**

ЗЭТА.011.514.000 ПС

#### 1. Назначение

1.1. Бирки маркировочные применяются для маркировки проводов и кабелей в электропроводках и кабельных линиях. Надписи маркировки на бирках рекомендуется выполнять на кабельном принтере либо допускается наносить несмываемыми чернилами в соответствии с требованиями СП 76.13330.



Новосибирская область  
Краснообск г. 2025 г.

## 2. Технические характеристики

- 2.1. Основные технические данные представлены в таблице 1.  
 2.2. Климатическое исполнение УЗ,5.  
 2.3. Материал: пластикат О-40.

Таблица 1

| Артикул   | Наименование | Назначение                                   | Толщина бирки |
|-----------|--------------|--|---------------|
| zetal1514 | Бирка У134   | Для силовых кабелей напряжением до 1000 В    | 1,2           |
| zetal1520 | Бирка У135   | Для силовых кабелей напряжением свыше 1000 В | 1,1           |
| zetal1517 | Бирка У136   | Для контрольных кабелей                      | 1,2           |
| zetal1519 | Бирка У153   | Для силовых кабелей напряжением до 1000 В    | 1,1           |

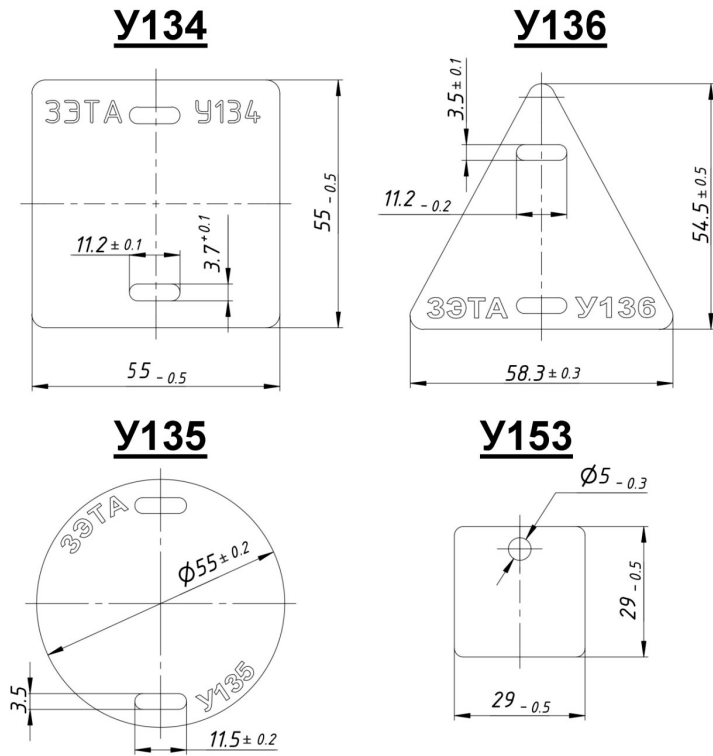


Рисунок 1

Расшифровка обозначения элемента

**Бирка-XXX**

Тип бирка

Бирка маркировочная кабельная