

3. Транспортировка и хранение

3.1 Транспортировать упакованные изделия можно всеми видами крытых транспортных средств (автомобильным, железнодорожным, речным, авиационным и др.) в соответствии с действующими на данном виде транспорта правилами перевозок.

3.2 Транспортирование изделий в части воздействия климатических факторов внешней среды по группе условий хранения 6 (ОЖЗ) по ГОСТ 15150 в части воздействия механических факторов по группе условий транспортирования С по ГОСТ 23216.

3.3 Хранение изделий в части воздействия климатических факторов 2 (С) по ГОСТ 15150.

4. Гарантийные обязательства

4.1. Гарантийный срок эксплуатации изделия с момента изготовления при соблюдении потребителем условий эксплуатации, транспортирования, хранения и монтажа, лет:

2

4.2. Гарантийный срок хранения, при условии соблюдения условий хранения не более, лет:

2

5. Свидетельство о приёмке

5.1. Изделия изготовлены и приняты в соответствии:

ТУ 27.33.13.130-023-99856433-2017

и обязательными требованиями конструкторской документации и признаны годными для эксплуатации.

5.2. Сертификат соответствия №: **04ИДЮ128.RU.C01639**

Срок действия сертификата по: **20.11.2026**

ТНВЭД: 8536908500

ОКПД2: 27.33.13.130

Муфта МВН-ЛС-G

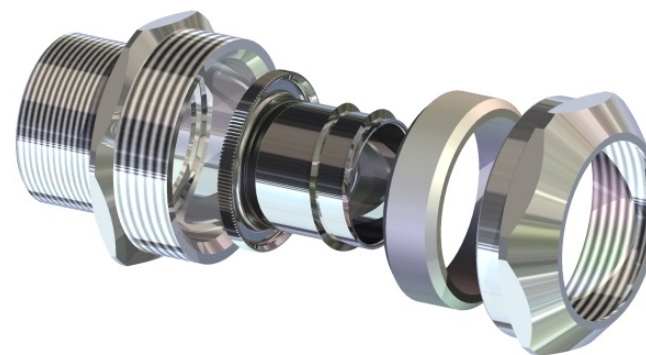
ТУ 27.33.13.130-023-99856433-2017

ПАСПОРТ

ЗЭТА.045.089.000 ПС

1. Назначение

1.1. Муфта МВН-ЛС-G (с наружной присоединительной резьбой) предназначена для герметичного присоединения к электрооборудованию гибкой гофрированной металлической или композитной трубной системы прокладки кабелей по ГОСТ Р МЭК 61386.1-2014, а также обеспечения надёжного электрического соединения металлорукава и металлической оболочки электрооборудования в соответствии с п. 1.7.77 Правил устройства электроустановок и п.11 ГОСТ Р МЭК 61386.23-2015 и ГОСТ Р МЭК 61386.1-2014.



2. Технические характеристики

2.1 Муфты MBH является трубной арматурой для герметичного и надёжного присоединения к электрооборудованию гибкой гофрированной металлической или композитной трубной системы прокладки кабелей по ГОСТ Р МЭК 61386.1-2014 (то есть для соединения металлорукава типов МРПИ, МПГ, ШЭМ, РЗ-Ц, РЗ-ЦХ, РЗ-ЦА, РЗ-ЦП и других для целей прокладки кабелей).

2.2 Код классификации

По ГОСТ Р МЭК 61386.1-2014: 044201674403

2.3 Присоединительная внутренняя резьба: G по ГОСТ 6357-81

2.4 Климатическое исполнение: УХЛ 1,5

2.5 Степень защиты: IP67

2.6 Температура монтажа, транспортировки и эксплуатации -60°C ~ 180°C

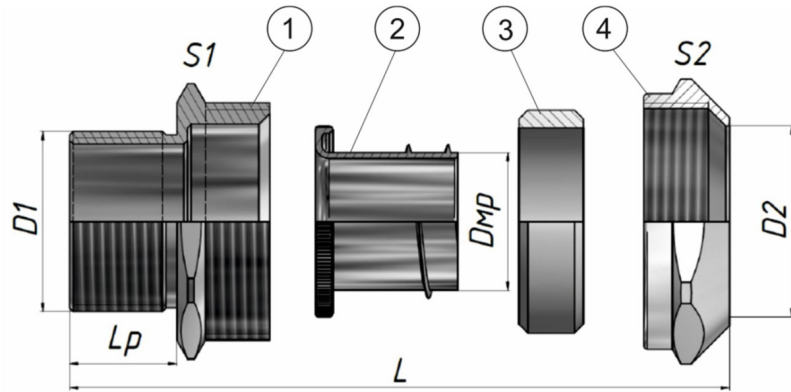
2.7 Материал корпуса: никелированная латунь

2.8 Материал уплотнения: силикон

2.9 Состоит из корпуса 1, оконцевателя 2, уплотнителя 3 и накидной гайки 4.

Поставляется в сборе.

2.10 Основные технические данные представлены в таблице 1.



Расшифровка обозначения элемента

MBH XX-XXX-XXX

Муфта вводная с наружной резьбой

Л - корпус из никелированной латуни

Н - корпус из нержавеющей стали

С - материал уплотнения - Силикон

Р - материал уплотнения - Резина МБС

Тип внутренней присоединительной резьбы

G - цилиндрическая G по ГОСТ 6357-81

M - метрическая M по ГОСТ 24705-2004

25 - цифровой размер резьбы в миллиметрах

3/4 - цифровой размер резьбы в дюймах

MP - металлорукав

25 - цифровой размер условного прохода в миллиметрах

Таблица 1

Артикул	Наименование	Тип и размер резьбы D	Внутр. диаметр / Маск. наружный диаметр металлорукава Dmp/D2, мм	Размер под ключ S1 / S2	Длина резьбы Lp / Общая длина L, мм
zeta45101	MBH-ЛС-G1/2-MP15	G1/2	14,7 / 21	27/30	13/33,5
zeta45105	MBH-ЛС-G1/2-MP18	G1/2	16,9 / 24,5	30/32	13/33,5
zeta45109	MBH-ЛС-G1/2-MP20	G1/2	19,1 / 26,5	35/36	12/35,7
zeta45117	MBH-ЛС-G3/4-MP20	G3/4	20,7 / 27,2	35/36	15/37,7
zeta45125	MBH-ЛС-G3/4-MP25	G3/4	24 / 33,5	40/43	15/37,2
zeta45129	MBH-ЛС-G1-MP25	G1	24 / 33,5	40/43	16/39,3
zeta45133	MBH-ЛС-G1-MP32	G1	30,8 / 41	50/52	16/42
zeta45137	MBH-ЛС-G1-MP35	G1	33,5 / 43	52/55	16/42,5
zeta45141	MBH-ЛС-G1 1/4-MP32	G1 1/4	30,8 / 41	50/52	16/42
zeta45145	MBH-ЛС-G1 1/4-MP35	G1 1/4	33,5 / 43	52/55	16/42
zeta45089	MBH-ЛС-G3/8-MP10	G3/8	9,6 / 16	24/24	12/31,2
zeta45093	MBH-ЛС-G3/8-MP12	G3/8	11,2 / 18	25/27	12/31,3
zeta45097	MBH-ЛС-G3/8-MP15	G3/8	14,7 / 21	27/30	12/32,3
zeta45113	MBH-ЛС-G1/2-MP22	G1/2	20,7 / 27,2	35/36	13/34,2
zeta45121	MBH-ЛС-G3/4-MP22	G3/4	20,7 / 27,2	35/36	15/37,2
zeta45149	MBH-ЛС-G1 1/4-MP38	G1 1/4	36,6 / 46,8	57/Ø 58,3	16/43,8
zeta45153	MBH-ЛС-G1 1/4-MP40	G1 1/4	38,5 / 48,5	57/Ø 60,37	16/43
zeta45157	MBH-ЛС-G1 1/2-MP38	G1 1/2	36,6 / 46,8	57/Ø 58,3	18/46,4
zeta45161	MBH-ЛС-G1 1/2-MP40	G1 1/2	38,5 / 48,5	57/Ø 60,37	18/45
zeta45165	MBH-ЛС-G1 1/2-MP50	G1 1/2	48 / 59	68/Ø 72,55	18/48,7