

### 3. Транспортировка и хранение

3.1 Транспортировать упакованные изделия можно всеми видами крытых транспортных средств (автомобильным, железнодорожным, речным, авиационным и др.) в соответствии с действующими на данном виде транспорта правилами перевозок.

3.2 Транспортирование изделий в части воздействия климатических факторов внешней среды по группе условий хранения 6 (ОЖЗ) по ГОСТ 15150 в части воздействия механических факторов по группе условий транспортирования С по ГОСТ 23216.

3.3 Хранение изделий в части воздействия климатических факторов 2 (С) по ГОСТ 15150.

### 4. Гарантийные обязательства

4.1. Гарантийный срок эксплуатации изделия с момента изготовления при соблюдении потребителем условий эксплуатации, транспортирования, хранения и монтажа, лет:

2

4.2. Гарантийный срок хранения, при условии соблюдения условий хранения не более, лет:

2

### 5. Свидетельство о приёмке

5.1. Изделия изготовлены и приняты в соответствии:

КД: ЗЭТА.030.730.000

и обязательными требованиями конструкторской документации и признаны годными для эксплуатации.

5.2. Сертификат соответствия №: **Отказное письмо № 17/4676**

Срок действия сертификата по: **Бессрочный**

ТНВЭД: 7415330000

ОКПД2: 27.33.13.130

**Гайка плоская ГП-С**

КД: ЗЭТА.030.730.000

**ПАСПОРТ**

ЗЭТА.030.730.000 ПС

#### 1. Назначение

1.1. Гайка плоская типа ГП предназначена для надёжной фиксации резьбового фитинга или устройства в отверстии корпуса оборудования.

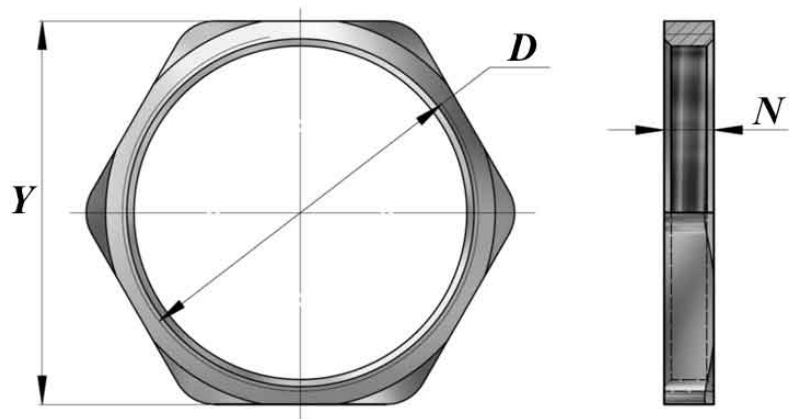


## 2. Технические характеристики

2.1 Основные технические данные представлены в таблице 1.

2.2 Климатическое исполнение: УХЛ1.

2.3 Материал корпуса: Никелированная латунь.



Расшифровка обозначения элемента

# Гайка ГП XX

Тип и размер резьбы

Гайка плоская ГП

Таблица 1

Артикул	Наименование	Тип и размер резьбы D	Высота гайки В, мм	Размер под ключ S, мм
zeta30745	Гайка ГП G 1/4	G 1/4"	3	14
zeta30746	Гайка ГП G 3/8	G 3/8"	3	18
zeta30747	Гайка ГП G 1/2	G 1/2"	3	23
zeta30748	Гайка ГП G 3/4	G 3/4"	4	30
zeta30749	Гайка ГП G 1	G 1"	4	40
zeta30750	Гайка ГП G 1-1/4	G 1-1/4"	5,5	50
zeta30751	Гайка ГП G 1-1/2	G 1-1/2"	5,5	57
zeta30752	Гайка ГП G 2	G 2"	6	64
zeta30753	Гайка ГП G 2-1/2	G 2-1/2"	8,5	78
zeta30754	Гайка ГП G 3	G 3"	9	94