

### 3. Транспортировка и хранение

3.1 Транспортировать упакованные изделия можно всеми видами крытых транспортных средств (автомобильным, железнодорожным, речным, авиационным и др.) в соответствии с действующими на данном виде транспорта правилами перевозок.

3.2 Транспортирование изделий в части воздействия климатических факторов внешней среды по группе условий хранения 6 (ОЖЗ) по ГОСТ 15150 в части воздействия механических факторов по группе условий транспортирования С по ГОСТ 23216.

3.3 Хранение изделий в части воздействия климатических факторов 2 (С) по ГОСТ 15150.

### 4. Гарантийные обязательства

4.1. Гарантийный срок эксплуатации изделия с момента изготовления при соблюдении потребителем условий эксплуатации, транспортирования, хранения и монтажа, лет:

7

4.2. Гарантийный срок хранения, при условии соблюдения условий хранения не более, лет:

7

### 5. Свидетельство о приёмке

5.1. Изделия изготовлены и приняты в соответствии:

ТУ 27.33.13.120-024-99856433-2018

и обязательными требованиями конструкторской документации и признаны годными для эксплуатации.

5.2. Сертификат соответствия №: **ЕАЭС RU C-RU.HB26.B.02796/23**

Срок действия сертификата по: **19.03.2028**

# ЗЭТАРУС

АО "ЗЭТА" [www.nzeta.ru](http://www.nzeta.ru)  
Сделано в России

ТНВЭД: 8536901000

ОКПД2: 27.33.13.120

**Сжим ответвительный**

ТУ 27.33.13.120-024-99856433-2018

**ПАСПОРТ**

ЗЭТА.050.310.000 ПС

#### 1. Назначение

1.1. Сжимы ответвительные предназначены для выполнения ответвлений от медных и алюминиевых проводников магистральных линий напряжением до 660 В (без их разрезания) аналогичными медными и алюминиевыми проводниками.



Новосибирская область  
Краснообск г. 2024 г.

## 2. Технические характеристики

- 2.1. Основные технические данные представлены в таблице 1.  
 2.2. Климатическое исполнение УЗ.  
 2.3. Степень защиты IP20.  
 2.4. Температура эксплуатации -45°C ~ 40°C.  
 2.5. Материал пластин сжима — сталь оцинкованная.  
 2.6. Материал корпуса — полистирол.  
 2.7. Состав конструкции (рисунок 1) сжима ответвительного: 1. болт (винт); 2. пружинная шайба; 3. зажимная пластина ответвляемого проводника; 4. пластина; 5. зажимная пластина магистрального проводника; 6. корпус.

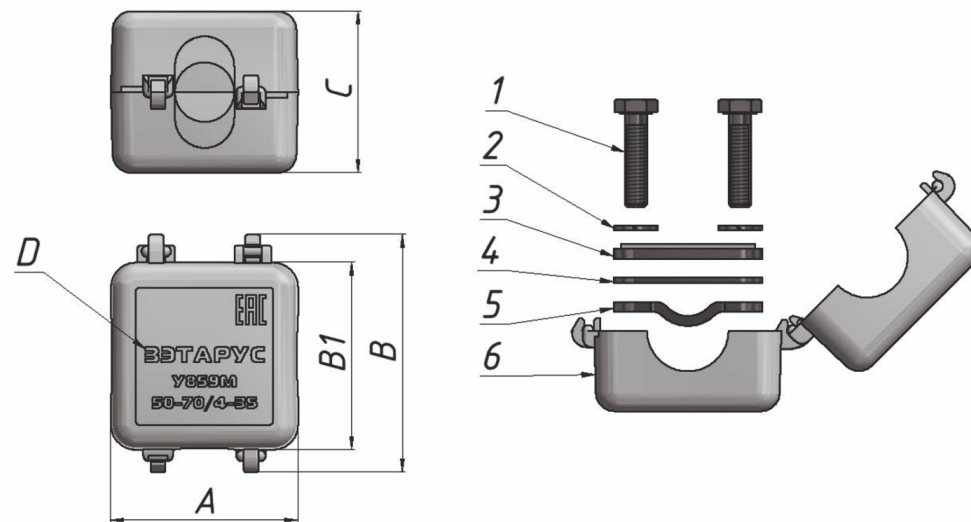


Таблица 1

Артикул	Тип	Сечение магистрального проводника, мм	Сечение ответвительного проводника, мм	Размер А, мм	Размер В, мм	Размер С, мм	Размер В1, мм	Маркировка (D)
zeta50310	У-731	4-10мм <sup>2</sup>	1,5* - 10мм <sup>2</sup>	34	45.9	28	34	У731М 4-10/1,5-10
zeta50311	У-733	16-35мм <sup>2</sup>	1,5* - 10мм <sup>2</sup>	34	45.9	28	34	У733М 16-35/1,5-10
zeta50312	У-734	16-35мм <sup>2</sup>	16-25мм <sup>2</sup>	34	45.9	28	34	У734М 16-35/16-25
zeta50313	У-739	4-10мм <sup>2</sup>	1,5-2,5мм <sup>2</sup>	34	45.9	28	34	У739М 4-10/1,5-2,5
zeta50314	У-859	50-70мм <sup>2</sup>	4* - 35мм <sup>2</sup>	50.4	63.9	44.8	50.4	У859М 50-70/4-35
zeta50316	У-870	95-150мм <sup>2</sup>	16-50мм <sup>2</sup>	71	86.2	60	71	У870М 95-150/16-50
zeta50317	У-871	95-150мм <sup>2</sup>	50-95мм <sup>2</sup>	71	86.2	60	71	У871М 95-150/50-95
zeta50318	У-872	95-150мм <sup>2</sup>	95-120мм <sup>2</sup>	71	86.2	60	71	У872М 95-150/95-120