

3. Транспортировка и хранение

3.1 Транспортировать упакованные изделия можно всеми видами крытых транспортных средств (автомобильным, железнодорожным, речным, авиационным и др.) в соответствии с действующими на данном виде транспорта правилами перевозок.

3.2 Транспортирование изделий в части воздействия климатических факторов внешней среды по группе условий хранения 6 (ОЖЗ) по ГОСТ 15150 в части воздействия механических факторов по группе условий транспортирования С по ГОСТ 23216.

3.3 Хранение изделий в части воздействия климатических факторов 2 (С) по ГОСТ 15150.

4. Гарантийные обязательства

4.1. Гарантийный срок эксплуатации изделия с момента изготовления при соблюдении потребителем условий эксплуатации, транспортирования, хранения и монтажа, лет:

3

4.2. Гарантийный срок хранения, при условии соблюдения условий хранения не более, лет:

3

5. Свидетельство о приёмке

5.1. Изделия изготовлены и приняты в соответствии:

ТУ 27 33 13 120-034-99856433-2019

и обязательными требованиями конструкторской документации и признаны годными для эксплуатации.

5.2. Сертификат соответствия №: **04ИДЮ101.RU.C04964**

Срок действия сертификата по: **25.12.2025**

ЗЭТАРУС

АО "ЗЭТА" www.nzeta.ru
Сделано в России

ТНВЭД: 8535900008

ОКПД2: 27.33.13.130

Наконечник болтовой 2НБВ 35 кВ

ТУ 27 33 13 120-034-99856433-2019

ПАСПОРТ

ЗЭТА.010.542.000-04 ПС

1. Назначение

1.1. Наконечники типа НБВ - это устройства для разборного контактного соединения с гнездовым выводом в соответствии с ГОСТ 10434-82. Наконечники НБВ изготовлены из алюминиевого сплава с защитным покрытием, со срывными болтами расположенными в два ряда, изготовленными из алюминиевого сплава. Предназначены для оконцевания диапазона сечений жил кабелей I или II класса по ГОСТ 22483-2012, для силовых кабелей с разным типом изоляции, для напряжения до 35 кВ.



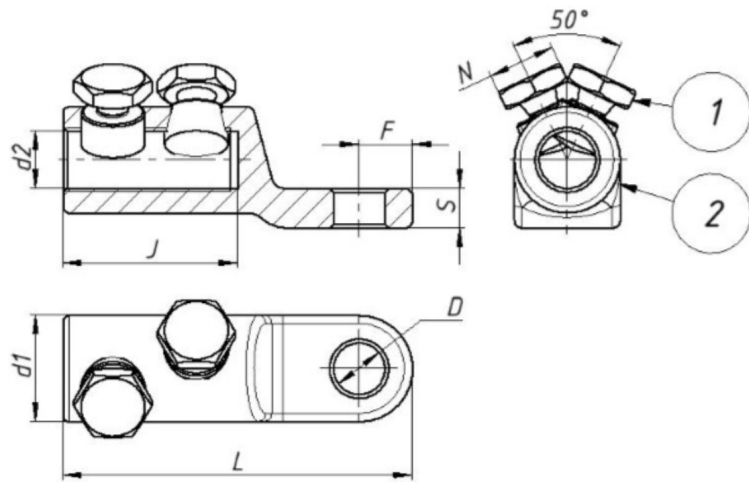
Новосибирская область
Краснообск г. 2024 г.

2. Технические характеристики

- 2.1 Габаритные и присоединительные размеры указаны на Рисунке 1 и в Таблице 1.
 2.2 Климатическое исполнение УХЛ 1,5.
 2.3 Защитное гальваническое покрытие.
 2.4 Напряжение эксплуатации: до 35 кВ.
 2.5 Материал корпуса: сплав АД35Т1.
 2.6 Материал болтов: сплав Д16Т1.
 2.7 Состоит из: срывные болты (1), корпус (2).
 2.8 Рекомендации по монтажу и эксплуатации:
 2.8.1 Снимите изоляцию с жилы на расстоянии J.
 2.8.2 Зачистите жилу металлической щёткой что бы снять оксидную плёнку.
 2.8.3 При монтаже на медную жилу кабеля допускается использовать электропроводящую смазку типа ЭПС-98 или другую с аналогичными свойствами, для дополнительной стабилизации переходного сопротивления.
 2.8.4 Установите жилу в корпус и затяните болты от руки.
 2.8.5 Произведите затяжку болтов до срыва головки, первым затягивается болт дальний от лопатки.
 2.8.6 Рекомендуется герметизировать соединение, во избежание попадания влаги, окисления и нарушения контактного соединения.

Таблица 1

Артикул	Наименование	Диапазон сечений жилы, мм ²	Момент срыва болтов, Н*м	D	d1	d2	J	L	S	F	N
zeta10562	2НБВ-1-101	25-50	20-26	10,5	10	19	32	67	8	9,5	12
zeta10563	2НБВ-2-101	70-120	30-34	12,5	14	27	48	102	10	14	17
zeta10564	2НБВ-2-103	70-120	30-34	16,5	14	27	48	102	10	14	17
zeta10565	2НБВ-3-101	150-240	49-52/56-60	12,5	20	37	60	118	13	18	22
zeta10566	2НБВ-3-103	150-240	49-52/56-60	16,5	20	37	60	118	13	18	22



Расшифровка обозначения элемента

ХНБВ-Х-XXX

- Х — Количество срывных болтов
- Н — Наконечник болтовой с болтами в 2 ряда
- Б — Условный типоразмер сечений жил кабеля (25-50 мм²)
- В — Вариант исполнения
- Х — XXX — Количество срывных болтов