

### 3. Транспортировка и хранение

3.1 Транспортировать упакованные изделия можно всеми видами крытых транспортных средств (автомобильным, железнодорожным, речным, авиационным и др.) в соответствии с действующими на данном виде транспорта правилами перевозок.

3.2 Транспортирование изделий в части воздействия климатических факторов внешней среды по группе условий хранения 6 (ОЖЗ) по ГОСТ 15150 в части воздействия механических факторов по группе условий транспортирования С по ГОСТ 23216.

3.3 Хранение изделий в части воздействия климатических факторов 2 (С) по ГОСТ 15150.

### 4. Гарантийные обязательства

4.1. Гарантийный срок эксплуатации изделия с момента изготовления при соблюдении потребителем условий эксплуатации, транспортирования, хранения и монтажа, лет:

2

4.2. Гарантийный срок хранения, при условии соблюдения условий хранения не более, лет:

2

### 5. Свидетельство о приёмке

5.1. Изделия изготовлены и приняты в соответствии:

ТУ 27.33.13.130-043-99856433-2020

и обязательными требованиями конструкторской документации и признаны годными для эксплуатации.

5.2. Сертификат соответствия №: **Отказное письмо № 17/4676**

Срок действия сертификата по: **Бессрочный**

ТНВЭД: 8302419000

ОКПД2: 27.33.13.130

## Скоба двухлапковая СД

ТУ 27.33.13.130-043-99856433-2020

## ПАСПОРТ

ЗЭТА.041.610.000 ПС

### 1. Назначение

1.1. Скобы металлические двухлапковые служат для крепления жестких труб, кабелей и проводов, а так же шланга электромонтажного ШЭМ и металлоукавов разных видов к строительным конструкциям с помощью винтов, шурупов и иных монтажных средств.



Новосибирская область  
Краснообск г. 2024 г.

## 2. Технические характеристики

- 2.1. Основные технические данные представлены в таблице 1.  
 2.2. Климатическое исполнение УТ1,5.  
 2.3. Материал: оцинкованная сталь.

### Расшифровка обозначения элемента

Скоба СД ХХ-ХХ

Скоба двухлапковые СД

Диапазон диаметров труб и кабелей в миллиметрах

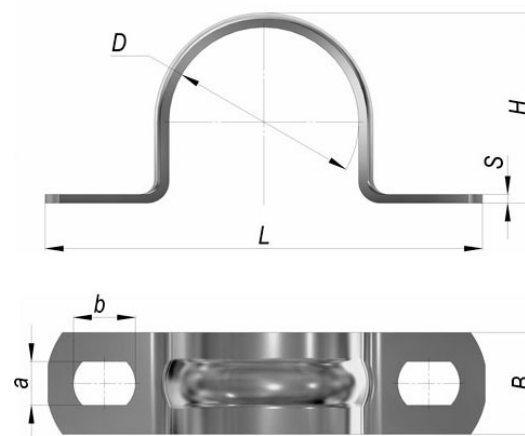


Таблица 1

Артикул	Наименование	D, мм	Длина L, мм	Ширина B, мм	Высота H, мм	Толщина S, мм	Размер монтажного отверстия а x b, мм
zeta41615	Скоба СД 21-22	22	55,6	12	21,8	0,8	5 x 6,5
zeta41627	Скоба СД 60-63	63	102	16	61,5	1,5	6 x 8,5
zeta41612	Скоба СД 14-15	15	46,6	12	15,3	0,8	5 x 6,5
zeta41616	Скоба СД 25-26	26	66	14	26	1	6 x 8,5
zeta41617	Скоба СД 31-32	32	70	14	32	1	6 x 8,5
zeta41618	Скоба СД 38-40	40	82	14	39	1	6 x 8,5
zeta41619	Скоба СД 48-50	50	92	14	49	1	6 x 8,5
zeta41610	Скоба СД 10-11	11	38,6	10	11,3	0,8	4 x 6
zeta41611	Скоба СД 12-13	13	44,6	12	13,3	0,8	5 x 6,5
zeta41613	Скоба Д 16-17	17	49,6	12	17,3	0,8	5 x 6,5
zeta41614	Скоба СД 19-2	20	54,6	12	20,3	0,8	5 x 6,5