

3. Транспортировка и хранение

3.1 Транспортировать упакованные изделия можно всеми видами крытых транспортных средств (автомобильным, железнодорожным, речным, авиационным и др.) в соответствии с действующими на данном виде транспорта правилами перевозок.

3.2 Транспортирование изделий в части воздействия климатических факторов внешней среды по группе условий хранения 6 (ОЖЗ) по ГОСТ 15150 в части воздействия механических факторов по группе условий транспортирования С по ГОСТ 23216.

3.3 Хранение изделий в части воздействия климатических факторов 2 (С) по ГОСТ 15150.

4. Гарантийные обязательства

4.1. Гарантийный срок эксплуатации изделия с момента изготовления при соблюдении потребителем условий эксплуатации, транспортирования, хранения и монтажа, лет:

2

4.2. Гарантийный срок хранения, при условии соблюдения условий хранения не более, лет:

2

5. Свидетельство о приёмке

5.1. Изделия изготовлены и приняты в соответствии:

ТУ 27.33.13.130-055-99856433-2023

и обязательными требованиями конструкторской документации и признаны годными для эксплуатации.

5.2. Сертификат соответствия №: **04ИДЮ128.RU.C01615**

Срок действия сертификата по: **15.11.2026**

ТНВЭД: 8536908500

ОКПД2: 27.33.13.130

Кабельные вводы ВКД-ЛР

ТУ 27.33.13.130-055-99856433-2023

ПАСПОРТ

ЗЭТА.033.700.000 ПС

1. Назначение

1.1. Кабельные вводы ВКД-ЛР предназначены для обеспечения надёжного и безопасного ввода и фиксации небронированного кабеля в корпус электротехнического устройства с обеспечением высокой степени защиты в месте ввода кабеля IP68, а также обеспечения выравнивания (компенсации) внутреннего давления воздуха электрооборудования с помощью специального конструктивного элемента - воздухообменной мембраны из пористого фторопласта (EPTFE).



Новосибирская область
Краснообск г. 2024 г.

2. Технические характеристики

- 2.1 Основные технические данные представлены в таблице 1.
 2.2 Степень защиты: IP68 по ГОСТ 14254-2015.
 2.3 Вид климатического исполнения: УХЛ1, УХЛ5 по ГОСТ 15150—69.
 2.4 Материал корпуса: никелированная латунь.
 2.5 Материал уплотнения: масло-бензостойкая резина (МБС).
 2.6 Материал мембраны: EPTFE;
 2.7 Воздухопроницаемость мембран всех кабельных вводов : 260мл/мин при перепаде давлений 70 мбар и температуре 20°С
 2.8 Температура эксплуатации: от - 40° до + Ю0° С.
 2.9 Указания по эксплуатации:

- Полностью установите кабельный ввод в отверстие корпуса, так чтобы вентиляционное отверстие было развернуто вниз или в сторону, чтобы влага и пыль не скапливалась на воздухообменной мембране.
- Расчет воздухообмена оборудования производить в соответствии с п.2.7;
- Определите необходимую длину проводников, согласно размерам оборудования, и разделайте кабель соответствующим образом, удалив часть внешней оболочки.
- Протяните кабель сквозь ввод на необходимую глубину. Закрутите нажимную гайку в вводной элемент вручную до тех пор, пока не почувствуете сильное сопротивление. Затем, используя ключ, проверните нажимную гайку еще на один оборот. Потяните аккуратно кабель, чтобы удостовериться в том, что он достаточно уплотнен, то есть не движется по оси. Если имеется движение, проверните с помощью ключа нажимную гайку еще на одну четверть оборота и снова проверьте. Процедуру повторяйте до тех пор, пока не достигнете необходимого результата.
- В процессе эксплуатации рекомендуется проверять плотность установки ввода и загрязненность мембраны один раз в 3 месяца.

2.10В состав кабельного ввода ВКД (рисунок 1) входит: гайка 1, уплотнительное кольцо 2, корпус 3, пресс-шаба 4, воздухообменная мембрана 5 с уплотнением 6, резиновый кабельный уплотнитель 7, пластиковое зажимное кольцо 8 и гайка накидная 9.

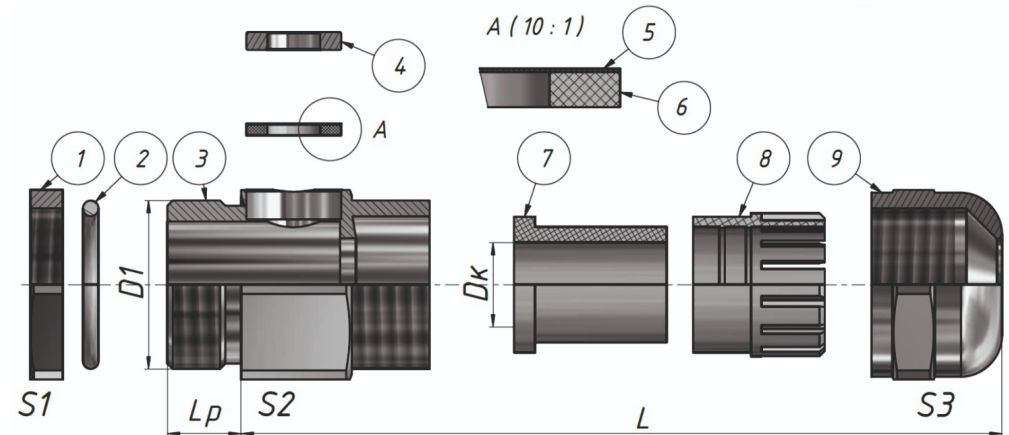


Таблица 1

Артикул	Тип кабельного ввода	Тип и размер резьбы D1	Наружный диаметр кабеля Dк, мм	Длина резьбы Lp/Общая длина L, мм	Размер под ключ S1/S2/S3
zeta33700	ВКД-ЛР-M12-6,5	M12x1,5	3-6,5	6,5/27	16/16/16
zeta33701	ВКД-ЛР-M12-8	M12x1,5	4-8	8/27	16/16/14
zeta33702	ВКД-ЛР-M16-6	M16x1,5	3-6	8/27	18/18/18
zeta33703	ВКД-ЛР-M16-8	M16x1,5	4-8	8/27	18/18/18
zeta33704	ВКД-ЛР-M16-10	M16x1,5	5-10	8/27	18/20/18
zeta33705	ВКД-ЛР-M18-10	M18x1,5	5-10	8/29	20/20/20
zeta33706	ВКД-ЛР-M20-10	M20x1,5	5-10	8/32	22/22/22
zeta33707	ВКД-ЛР-M20-12	M20x1,5	6-12	8/32	22/22/22
zeta33708	ВКД-ЛР-M20-14	M20x1,5	10-14	8/32	22/22/22