

### 3. Транспортировка и хранение

3.1 Транспортировать упакованные изделия можно всеми видами крытых транспортных средств (автомобильным, железнодорожным, речным, авиационным и др.) в соответствии с действующими на данном виде транспорта правилами перевозок.

3.2 Транспортирование изделий в части воздействия климатических факторов внешней среды по группе условий хранения 6 (ОЖЗ) по ГОСТ 15150 в части воздействия механических факторов по группе условий транспортирования С по ГОСТ 23216.

3.3 Хранение изделий в части воздействия климатических факторов 2 (С) по ГОСТ 15150.

### 4. Гарантийные обязательства

4.1. Гарантийный срок эксплуатации изделия с момента изготовления при соблюдении потребителем условий эксплуатации, транспортирования, хранения и монтажа, лет:

2

4.2. Гарантийный срок хранения, при условии соблюдения условий хранения не более, лет:

2

### 5. Свидетельство о приёмке

5.1. Изделия изготовлены и приняты в соответствии:

ТУ 27.33.13.130-055-99856433-2023

и обязательными требованиями конструкторской документации и признаны годными для эксплуатации.

5.2. Сертификат соответствия №: **04ИДЮ128.RU.C01615**

Срок действия сертификата по: **15.11.2026**

ТНВЭД: 8536908500

ОКПД2: 27.33.13.130

### Заглушки ЗР1-ЛР

ТУ 27.33.13.130-055-99856433-2023

### ПАСПОРТ

ЗЭТА.035.010.000 ПС

#### 1. Назначение

1.1. Заглушки резьбовые общепромышленные типа ЗР1 предназначены для обеспечения герметизации резьбовых установочных отверстий в электрооборудовании.



## 2. Технические характеристики

- 2.1 Основные технические данные представлены в таблице 1.  
 2.2 Степень защиты: IP66 / IP67 / IP68 по ГОСТ 14254-2015.  
 2.3 Вид климатического исполнения: УТ1, УТ5 по ГОСТ 15150—69.  
 2.4 Материал корпуса: никелированная латунь.  
 2.5 Материал уплотнения: масло-бензостойкая резина (МБС).  
 2.6 Температура эксплуатации: от - 40° до + 100° С.  
 2.7 Комплектация: тороидальное уплотнение (1), корпус заглушки (2).

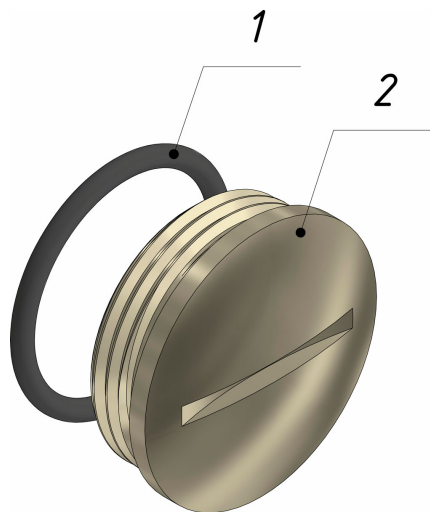


Рисунок 1

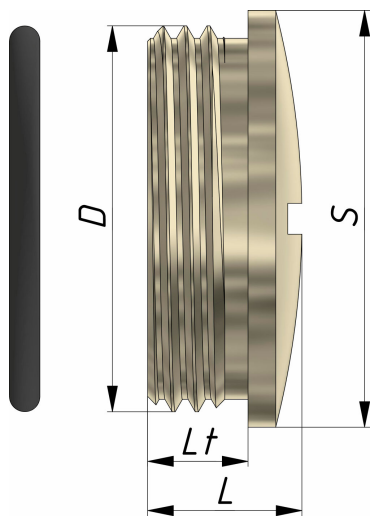


Рисунок 2

Таблица 1

Артикул	Наименование	Тип и размер резьбы D, мм	Размер Lt, мм	Размер L, мм	Размер S, мм
zeta35030	ЗР1-ЛР-PG7	PG7	5	8	14
zeta35031	ЗР1-ЛР-PG9	PG9	6	9	18
zeta35032	ЗР1-ЛР-PG11	PG11	6	9	20
zeta35033	ЗР1-ЛР-PG13,5	PG13,5	6,5	9,5	22
zeta35034	ЗР1-ЛР-PG16	PG16	6,5	9,5	24
zeta35035	ЗР1-ЛР-PG21	PG21	7,5	11	30
zeta35036	ЗР1-ЛР-PG29	PG29	8	12	40
zeta35037	ЗР1-ЛР-PG36	PG36	9	15	52
zeta35038	ЗР1-ЛР-PG42	PG42	10	16	57
zeta35039	ЗР1-ЛР-PG48	PG48	10	16	64