

### 3. Транспортировка и хранение

3.1 Транспортировать упакованные изделия можно всеми видами крытых транспортных средств (автомобильным, железнодорожным, речным, авиационным и др.) в соответствии с действующими на данном виде транспорта правилами перевозок.

3.2 Транспортирование изделий в части воздействия климатических факторов внешней среды по группе условий хранения 6 (ОЖЗ) по ГОСТ 15150 в части воздействия механических факторов по группе условий транспортирования С по ГОСТ 23216.

3.3 Хранение изделий в части воздействия климатических факторов 2 (С) по ГОСТ 15150.

### 4. Гарантийные обязательства

4.1. Гарантийный срок эксплуатации изделия с момента изготовления при соблюдении потребителем условий эксплуатации, транспортирования, хранения и монтажа, лет:

2

4.2. Гарантийный срок хранения, при условии соблюдения условий хранения не более, лет:

2

### 5. Свидетельство о приёмке

5.1. Изделия изготовлены и приняты в соответствии:

ТУ 27.33.13.120-047-99856433-2020

и обязательными требованиями конструкторской документации и признаны годными для эксплуатации.

5.2. Сертификат соответствия №: **ЕАЭС RU С-RU.АД84.В.00192/20**

Срок действия сертификата по: **22.12.2025**

ТНВЭД: 8536900100

ОКПД2: 27.33.13.120

## Коробка клеммная КС-10/20

ТУ 27.33.13.120-047-99856433-2020

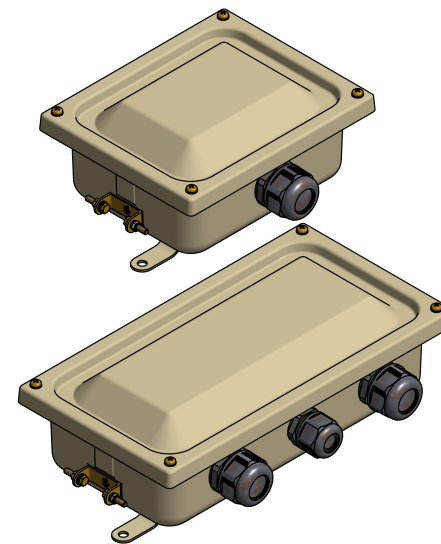
## ПАСПОРТ

ЗЭТА.030.328.000 ПС

### 1. Назначение

1.1. Коробки клеммные КС с наборными зажимами применяются для соединения и разветвления вторичных и силовых цепей, выполняемых контрольными и силовыми кабелями с алюминиевыми или медными жилами сечением до 4 мм<sup>2</sup>.

**EAC**



Новосибирская область  
Краснообск г. 2024 г.

## 2. Технические характеристики

- 2.1 Соответствует ТР ТС 004/2011.
- 2.2 Климатическое исполнение У 2.
- 2.3 Степень защиты IP54.
- 2.4 Температура эксплуатации -40°C ~ 60°C
- 2.5 Материал коробки: сталь оцинкованная.
- 2.6 Покрытие коробки: грунтовое.
- 2.7 Сечение жил клеммного контакта: до 4 мм<sup>2</sup>.
- 2.8 Номинальный ток клеммного контакта: до 25 А.
- 2.9 Допустимое напряжение: 660 В переменного / 440 В постоянного тока.
- 2.10 Количество клеммных зажимов: КС-10 -10 шт.; КС-20 -20 шт.
- 2.11 Состоит из: металлического корпуса -1, изготовленного по технологии глубокой вытяжки, металлической крышки с уплотнением EPDM- 2, наружных болтовых контактов заземления 3 (в КС-10 кол-во 2шт, в КС -20 кол-во 4шт.), внутренних болтовых контактов заземления 4 (кол-во 1шт.), кабельных пластиковых вводов 5 (для КС-10—1 ввод МG32x1,5 дк=18-25мм, 1 ввод МG25x1,5 дк=13-18мм, 2 ввода МG20x1,5 дк=9- 14мм; для КС-20— 2 ввода МG32x1,5 дк=18-25мм, 3 ввода МG25x1,5 дк=13-18мм, 2 ввода МG20x1,5 дк=9-14мм), DIN-рейки 6 (кол-во 1шт) и набор клеммных блоков 7, установленных на дин-рейку и зафиксированных торцевыми фиксаторами. Поставляется в собранном виде, кабельные вводы в отверстия не установлены.
- 2.12 Рекомендации по монтажу:
  - 2.12.1 Распаковать клеммную коробку, проверить на отсутствие деформации корпуса и крышки.
  - 2.12.2 Проверить наличие кабельных вводов, клеммных зажимов и надежность их закрепления.
  - 2.12.3 Смонтировать корпус клеммной коробки на несущей конструкции с помощью анкеров, саморезов, дюбелей и другими монтажными элементами.
  - 2.12.4 Установить в необходимые отверстия необходимые кабельные вводы из комплекта поставки.
  - 2.12.5 Завести в необходимые отверстия коробки предварительно разделанный кабели подходящего диаметра через кабельные вводы и зафиксировать кабели на несущей конструкции на расстоянии от коробки не далее 0,5 м, не использованные отверстия заглушить.
  - 2.12.6 Надежно подсоединить жилы заземления (РЕ) кабелей, броню кабелей, проводники уравнивания потенциалов к контактам заземления коробки.
  - 2.12.7 Подключить жилы кабелей к клеммным контактам в соответствии с необходимой схемой соединения. Установить крышку и затянуть винтами.

