

### 3. Транспортировка и хранение

3.1 Транспортировать упакованные изделия можно всеми видами крытых транспортных средств (автомобильным, железнодорожным, речным, авиационным и др.) в соответствии с действующими на данном виде транспорта правилами перевозок.

3.2 Транспортирование изделий в части воздействия климатических факторов внешней среды по группе условий хранения 6 (ОЖЗ) по ГОСТ 15150 в части воздействия механических факторов по группе условий транспортирования С по ГОСТ 23216.

3.3 Хранение изделий в части воздействия климатических факторов 2 (С) по ГОСТ 15150.

### 4. Гарантийные обязательства

4.1. Гарантийный срок эксплуатации изделия с момента изготовления при соблюдении потребителем условий эксплуатации, транспортирования, хранения и монтажа, лет:

2

4.2. Гарантийный срок хранения, при условии соблюдения условий хранения не более, лет:

2

### 5. Свидетельство о приёмке

5.1. Изделия изготовлены и приняты в соответствии:

КД: ЗЭТА.030.800.000

и обязательными требованиями конструкторской документации и признаны годными для эксплуатации.

5.2. Сертификат соответствия №: **Отказное письмо № 17/4676**

Срок действия сертификата по: **Бессрочный**

ТНВЭД: 7415330000

ОКПД2: 27.33.13.130

**Гайка ГЗ-М**

КД: ЗЭТА.030.800.000

**ПАСПОРТ**

ЗЭТА.030.800.000 ПС

#### 1. Назначение

1.1. Гайка заземляющая ГЗ предназначена для надёжной фиксации резьбового фитинга или устройства в отверстии корпуса оборудования и создания электрического контакта между металлической оболочкой электротехнического изделия и металлическим резьбовым фитингом, вводом или устройством.

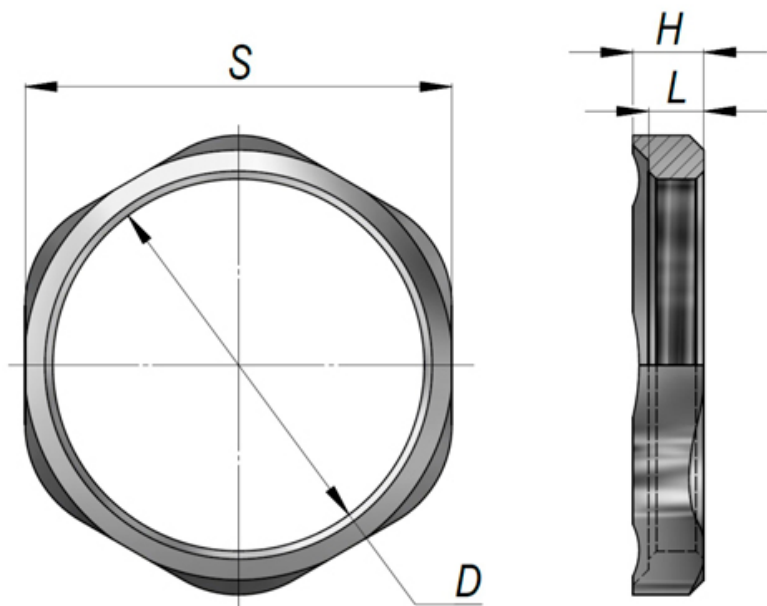


## 2. Технические характеристики

2.1 Основные технические данные представлены в таблице 1.

2.2 Климатическое исполнение: УХЛ1.

2.3 Материал корпуса: Никелированная латунь.



Расшифровка обозначения элемента

**Гайка Г32 Х-XXX**

Тип и размер резьбы  
 Материал  
 Гайка заземляющая Г32

Таблица 1

Артикул	Наименование	Тип и размер резьбы D	Высота резьбы L, мм	Высота гайки H, мм	Размер под ключ S, мм
zeta30800	Гайка ГЗ М12х1,5	M12x1,5	3	4	17
zeta30801	Гайка ГЗ М14х1,5	M12x1,5	3	4	14
zeta30802	Гайка ГЗ М16х1,5	M16x1,5	3	4	18
zeta30803	Гайка ГЗ М18х1,5	M18x1,5	3	4	20
zeta30804	Гайка ГЗ М20х1,5	M20x1,5	3	4	22
zeta30805	Гайка ГЗ М22х1,5	M22x1,5	3,2	4,2	24
zeta30806	Гайка ГЗ М24х1,5	M24x1,5	3,5	4,5	27
zeta30807	Гайка ГЗ М25х1,5	M25x1,5	3,5	4,5	27
zeta30808	Гайка ГЗ М27х1,5	M27x1,5	4	5	30
zeta30809	Гайка ГЗ М30х1,5	M30x1,5	4	5	32
zeta30810	Гайка ГЗ М32х1,5	M32x1,5	4	5	35
zeta30811	Гайка ГЗ М33х1,5	M33x1,5	4	5	36
zeta30812	Гайка ГЗ М36х1,5	M36x1,5	4	5	40
zeta30813	Гайка ГЗ М37х1,5	M37x1,5	4	5	40
zeta30814	Гайка ГЗ М40х1,5	M40x1,5	4,5	5,5	45
zeta30815	Гайка ГЗ М42х1,5	M42x1,5	5,5	6	45
zeta30816	Гайка ГЗ М47х1,5	M47x1,5	5,5	6,5	50
zeta30817	Гайка ГЗ М48х1,5	M48x1,5	5,5	6,5	52
zeta30818	Гайка ГЗ М50х1,5	M50x1,5	5,5	6,5	55
zeta30819	Гайка ГЗ М54х1,5	M54x1,5	5,5	6,5	57
zeta30820	Гайка ГЗ М60х1,5	M60x1,5	6	7	64
zeta30821	Гайка ГЗ М63х1,5	M63x1,5	6	7	68
zeta30822	Гайка ГЗ М64х2	M64x2	6	7	68
zeta30823	Гайка ГЗ М72х2	M72x2	8,5	9,5	78
zeta30824	Гайка ГЗ М75х2	M75x2	8,5	9,5	78
zeta30825	Гайка ГЗ М80х2	M80x2	9	10	88
zeta30826	Гайка ГЗ М88х2	M88x2	9	10	94
zeta30827	Гайка ГЗ М100х2	M100x2	9	10	110