

### 3. Транспортировка и хранение

3.1 Транспортировать упакованные изделия можно всеми видами крытых транспортных средств (автомобильным, железнодорожным, речным, авиационным и др.) в соответствии с действующими на данном виде транспорта правилами перевозок.

3.2 Транспортирование изделий в части воздействия климатических факторов внешней среды по группе условий хранения 6 (ОЖЗ) по ГОСТ 15150 в части воздействия механических факторов по группе условий транспортирования С по ГОСТ 23216.

3.3 Хранение изделий в части воздействия климатических факторов 2 (С) по ГОСТ 15150.

### 4. Гарантийные обязательства

4.1. Гарантийный срок эксплуатации изделия с момента изготовления при соблюдении потребителем условий эксплуатации, транспортирования, хранения и монтажа, лет:

2

4.2. Гарантийный срок хранения, при условии соблюдения условий хранения не более, лет:

2

### 5. Свидетельство о приёмке

5.1. Изделия изготовлены и приняты в соответствии:

ТУ 27.33.13.130-055-99856433-2023

и обязательными требованиями конструкторской документации и признаны годными для эксплуатации.

5.2. Сертификат соответствия №: **04ИДЮ128.RU.C01615**

Срок действия сертификата по: **15.11.2026**

ТНВЭД: 8536908500

ОКПД2: 27.33.13.130

### Кабельные вводы ВК-НР-М

ТУ 27.33.13.130-055-99856433-2023

### ПАСПОРТ

ЗЭТА.034.800.000 ПС

#### 1. Назначение

1.1. Кабельные вводы типа ВК-НР-М предназначены для обеспечения надёжного и безопасного ввода и фиксации небронированного кабеля в корпус электротехнического устройства с обеспечением высокой степени защиты IP66/IP67/IP68 в месте ввода кабеля.



Новосибирская область  
Краснообск г. 2024 г.

## 2. Технические характеристики

- 2.1 Основные технические данные представлены в таблице 1.  
 2.2 Степень защиты: IP66 / IP67 / IP68 по ГОСТ 14254-80.  
 2.3 Вид климатического исполнения: В 1,5 по ГОСТ 15150—69.  
 2.4 Материал металлических частей: нержавеющая сталь.  
 2.5 Материал уплотнения: маслбензостойкая резина (МБС).  
 2.6 Температура эксплуатации: от - 40° до + 100° С.  
 2.7 Указания по эксплуатации:

- 2.7.1 Открутите гайку (1) от корпуса (3) кабельного ввода. Установите кабельный ввод (2-7) в соответствующем отверстии корпуса электрооборудования, за фиксировав его гайкой (1) с внутренней стороны оболочки электрооборудования.  
 2.7.2 В случае, когда необходимо сразу завести кабель в оболочку оборудования перейти к п. 2.7.3 указаний по эксплуатации; В случае, когда заведение кабеля в оболочку оборудования планируется позже и необходимо оставить кабельный ввод, установленный в оболочке, в стационарном состоянии с со хранением степени защиты IP необходимо, удерживая специальным инструментом корпус (3) кабельного ввода, подтянуть аналогичным инструментом накидную гайку (7) кабельного ввода до визуального плотного прилегания заглушки (6) к внутренней фаске в накидной гайке.  
 2.7.3 Определите необходимую длину разделки проводника, согласно размерам оборудования, и разделайте кабель соответствующим образом.  
 2.7.4 Открутите накидную гайку (7) кабельного ввода, надвиньте её на вводимый кабель нужной стороной так, чтобы внутренняя резьбовая часть находилась со стороны области разделанного кабеля.  
 2.7.5 Удалите заглушку (6).  
 2.7.6 Введите кабель через кабельный ввод в корпус электрооборудования на необходимую глубину. Удерживая кабель для предотвращения изменения глубины заведения кабеля, надвиньте накидную гайку (7) по кабелю к корпусу (3) кабельного ввода, закрутите вручную до ощущения сопротивления. В случае если вводимый кабель по наружному диаметру ближе к минимальному значению заявляемого диаметра вводимого кабеля на определённый кабельный ввод и подкрутите накидную гайку (7) вручную до соприкосновения уплотнительной втулки (4) с кабелем (для его минимального уплотнения) не представляется возможным, необходимо при заведении кабеля в оболочку пред варительно зафиксировать его от движения по оси, после чего подкрутите накидную гайку (7) специальным инструментом.  
 2.7.7 Удерживая специальным инструментом корпус (3) кабельного ввода для предотвращения его прокручивания в оболочке оборудования, закрутите так же при помощи инструмента накидную гайку (7) до ощущения сильного сопротивления.  
 2.7.8 Потяните кабель по его оси с усилием 10 кгс. Если движение кабеля по оси не наблюдается считать монтаж окончанным; В случае, если визуально наблюдается движение кабеля переходить к п. 2.7.9, затем повторять п. 2.7.8 до наблюдения отсутствия движения кабеля; В процессе эксплуатации рекомендуется проверять плотность установки кабельного ввода в корпусе оборудования и плотность уплотнения кабеля не реже чем один раз в три месяца.  
 2.7.9 Закрутите накидную гайку (7) ещё на четверть оборота.  
 2.8 Комплектация кабельного ввода состоит из гайки (1), тороидального уплотнения (2), корпуса (3), уплотнительной втулки (4), лепесткового зажима (5), заглушки (6) и накидной гайки (7).

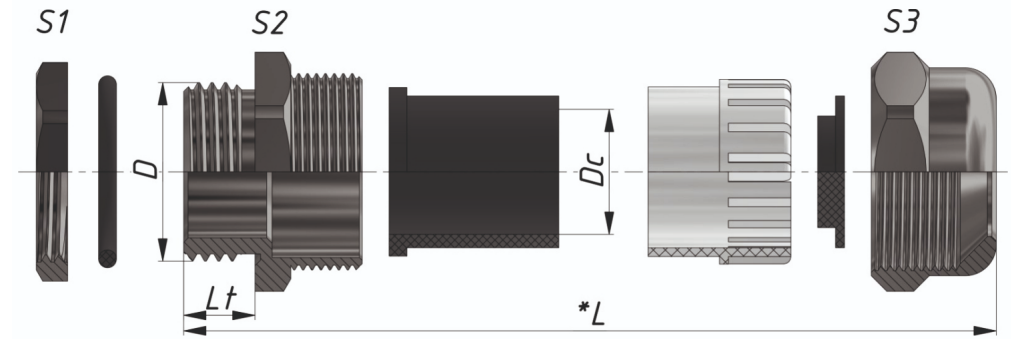


Таблица 1

Артикул	Наименование кабельного ввода	Тип и размер резьбы D	Диапазон наружный диаметра кабеля Dк, мм	Длина резьбы Lt	Размер под ключ S1	Размер под ключ S2	Размер под ключ S3	Общая длина L, мм
zeta34800	БК-HP-M10-6,5-L7	M10x1	3-6,5	7	14	14	14	26,7
zeta34801	БК-HP-M12-6,5-L7	M12x1,5	3-6,5	7	15	14	14	26,5
zeta34802	БК-HP-M16-8-L8	M16x1,5	4-8	8	18	18	18	29,3
zeta34803	БК-HP-M18-10-L8	M18x1,5	5-10	8	20	20	20	31,2
zeta34804	БК-HP-M20-12-L8	M20x1,5	6-12	8	22	22	22	31,7
zeta34805	БК-HP-M22-14-L8	M22x1,5	10-14	8	24	24	24	32,1
zeta34806	БК-HP-M25-16-L9	M25x1,5	12-16	9	27	27	27	34,4
zeta34807	БК-HP-M25-18-L9	M25x1,5	13-18	9	30	30	30	35,2
zeta34808	БК-HP-M30-18-L9	M30x1,5	13-18	9	32	30	30	35,2
zeta34809	БК-HP-M32-22-L10	M32x1,5	15-22	10	35	35	35	39,3
zeta34810	БК-HP-M40-30-L10	M40x1,5	22-30	10	45	45	45	44,2
zeta34811	БК-HP-M50-38-L12	M50x1,5	32-38	12	55	55	55	47,5
zeta34812	БК-HP-M60-44-L13	M60x1,5	37-44	13	65	65	65	50,1
zeta34813	БК-HP-M63-44-L13	M63x1,5	37-44	13	68	65	65	50,1
zeta34814	БК-HP-M72-52-L15	M72x2	42-52	15	75	75	75	55,8
zeta34815	БК-HP-M75-52-L15	M75x2	42-52	15	80	75	75	55,8
zeta34816	БК-HP-M80-62-L15	M80x2	55-62	15	85	85	85	55,8
zeta34817	БК-HP-M88-70-L15	M88x2	65-70	15	94	94	94	61,1
zeta34818	БК-HP-M100-84-L20	M100x2	78-84	20	110	110	110	70,4