

### 3. Транспортировка и хранение

3.1 Транспортировать упакованные изделия можно всеми видами крытых транспортных средств (автомобильным, железнодорожным, речным, авиационным и др.) в соответствии с действующими на данном виде транспорта правилами перевозок.

3.2 Транспортирование изделий в части воздействия климатических факторов внешней среды по группе условий хранения 6 (ОЖЗ) по ГОСТ 15150 в части воздействия механических факторов по группе условий транспортирования С по ГОСТ 23216.

3.3 Хранение изделий в части воздействия климатических факторов 2 (С) по ГОСТ 15150.

### 4. Гарантийные обязательства

4.1. Гарантийный срок эксплуатации изделия с момента изготовления при соблюдении потребителем условий эксплуатации, транспортирования, хранения и монтажа, лет:

2

4.2. Гарантийный срок хранения, при условии соблюдения условий хранения не более, лет:

2

### 5. Свидетельство о приёмке

5.1. Изделия изготовлены и приняты в соответствии:

ТУ 27.33.13.130-023-99856433-2017

и обязательными требованиями конструкторской документации и признаны годными для эксплуатации.

5.2. Сертификат соответствия №: **04ИДЮ128.RU.C01639**

Срок действия сертификата по: **20.11.2026**

**ТНВЭД: 8536908500**

**ОКПД2: 27.33.13.130**

## Муфта МТР-ЛР

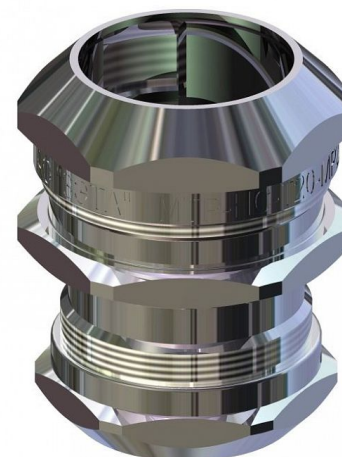
ТУ 27.33.13.130-023-99856433-2017

## ПАСПОРТ

ЗЭТА.045.550.000 ПС

### 1. Назначение

1.1. Муфта МТР-Л из никелированной латуни предназначена для герметичного и надежного соединения частей гибкой гофрированной металлической или композитной трубной системы и жесткой безрезьбовой металлической трубной системы прокладки кабелей по ГОСТ Р МЭК 61386.1-2014 ( то есть для соединения металлорукава типов МРПИ, МПГ, ШЭМ, РЗ-Ц, РЗ-ЦХ, РЗ-ЦА или других с безрезьбовой металлической трубой по ГОСТ 3262-75 для целей прокладки кабелей)



## 2. Технические характеристики

2.1 Муфты МТР являются трубной арматурой для герметичного и надежно го соединения частей гибкой гофрированной металлической или композитной трубной системы и жесткой безрезьбовой металлической трубной системы прокладки кабелей по ГОСТ Р МЭК 61386.1 -2014 (то есть для соединения между собой частей металлорукавов типов МРПИ, МПГ, ШЭМ, РЗ-Ц, РЗ-ЦХ, РЗ-ЦА, РЗ-ЦП или других для целей прокладки кабелей).

### 2.2 Код классификации

По ГОСТ Р МЭК 61386.1-2014: 044201674202

### 2.3 Климатическое исполнение: УХЛ 1,5

### 2.4 Степень защиты: IP67

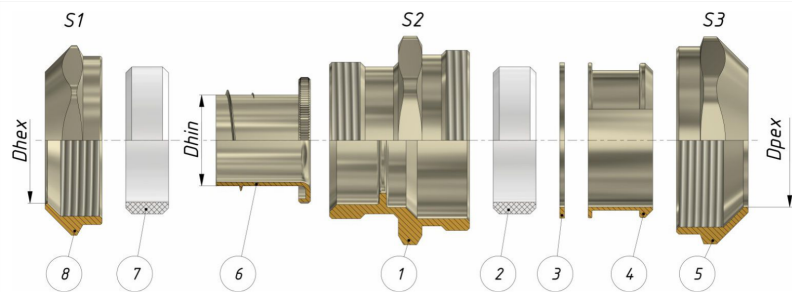
### 2.5 Температура монтажа, транспортировки и эксплуатации -40°C ~ 100°C

### 2.6 Материал корпуса: никелированная латунь

### 2.7 Материал уплотнения: резина МБС

2.8 В комплект изделия входят: корпус (1), уплотнения (2 и 7), антифрикционное кольцо (3), цанговое кольцо (4), накидные гайки (5 и 8), оконцеватель (6).

2.9 Основные технические данные представлены в таблице 1.



### Расшифровка обозначения элемента

#### МТР XX-TXX-MРXX

Муфта соединительная труба-металлорукава

**Л** - корпус из никелированной латуни

**Н** - корпус из нержавеющей стали

**С** - материал уплотнителя, силикон

#### Труба

**25** - цифровой размер условного прохода трубы в миллиметрах

#### Металлорукав

**25** - цифровой размер условного прохода металлорукава в миллиметрах

Таблица 1

Артикул	Наименование	Условный проход трубы	Диапазон наружного диаметра трубы Drex, мм	Условный размер металлорукава, мм	Внутренний диаметр металлорукава Dhin, мм	Максимальный наружный диаметр металлорукава Dhex, мм	Размер под ключ S1/S2/S3	Общая длина
zeta45555	МТР-ЛС-T20-MP20	20	24,5...28	20	19,1	26,5	36/40/40	52,7
zeta45563	МТР-ЛС-T25-MP25	25	31,4...34,2	25	24	33,5	43/45/50	52,7
zeta45567	МТР-ЛС-T32-MP32	32	39,5...42,9	32	30,8	41	52/55/57	57,7
zeta45575	МТР-ЛС-T40-MP38	38	47,9...51,5	38	36,6	46,8	58,3/64/68	60
zeta45551	МТР-ЛС-T15-MP15	15	19,5...22	15	14,7	21	30/32/32	47,4
zeta45559	МТР-ЛС-T20-MP22	22	24,5...28	22	20,7	27,2	36/40/40	52,7
zeta45571	МТР-ЛС-T32-MP35	35	39,5...42,9	35	33,5	43	55/55/57	57,7
zeta45550	МТР-ЛР-T15-MP15	15	19,5...22	15	14,7	21	30/32/32	47,4
zeta45554	МТР-ЛР-T20-MP20	20	24,5...28	20	20,7	21	36/40/40	52
zeta45558	МТР-ЛР-T20-MP22	22	24,5...28	22	20,7	27,2	36/40/40	52,7
zeta45562	МТР-ЛР-T25-MP25	25	31,4...34,2	25	24	33,5	43/45/50	52,7
zeta45566	МТР-ЛР-T32-MP32	32	39,5...42,9	32	30,8	41	52/55/57	57,7
zeta45570	МТР-ЛР-T32-MP35	35	39,5...42,9	35	33,5	43	55/55/57	57,7
zeta45574	МТР-ЛР-T40-MP38	38	47,9...51,5	38	36,6	46,8	58,3/64/68	60
zeta45578	МТР-ЛР-T40-MP40	40	47,9...51,5	40	38,5	48,5	60,3/64/68	60
zeta45579	МТР-ЛС-T40-MP40	40	47,9...51,5	40	38,5	48,5	60,3/64/68	60