

3. Транспортировка и хранение

3.1 Транспортировать упакованные изделия можно всеми видами крытых транспортных средств (автомобильным, железнодорожным, речным, авиационным и др.) в соответствии с действующими на данном виде транспорта правилами перевозок.

3.2 Транспортирование изделий в части воздействия климатических факторов внешней среды по группе условий хранения 6 (ОЖ2) по ГОСТ 15150 в части воздействия механических факторов по группе условий транспортирования С по ГОСТ 23216.

3.3 Хранение изделий в части воздействия климатических факторов 2 (С) по ГОСТ 15150.

4. Гарантийные обязательства

4.1. Гарантийный срок эксплуатации изделия с момента изготовления при соблюдении потребителем условий эксплуатации, транспортирования, хранения и монтажа, лет:

3

4.2. Гарантийный срок хранения, при условии соблюдения условий хранения не более, лет:

3

5. Свидетельство о приёмке

5.1. Изделия изготовлены и приняты в соответствии:

ТУ 27 33 13 120-034-99856433-2019

и обязательными требованиями конструкторской документации и признаны годными для эксплуатации.

5.2. Сертификат соответствия №: **04ИДЮ101.RU.C04964**

Срок действия сертификата по: **25.12.2025**

ЗЭТАРУС

АО "ЗЭТА" www.nzeta.ru
Сделано в России

ТНВЭД: **8535900008**

ОКПД2: **27.33.13.130**

Соединитель болтовой 2СБ

ТУ 27 33 13 120-034-99856433-2019

ПАСПОРТ

ЗЭТА.011.040.000 ПС

1. Назначение

1.1. Соединители типа 2СБ – это устройства для разборного контактного соединения с гнездовыми выводами в соответствии с ГОСТ 10434-82. Соединители типа 2СБ изготовлены из алюминиевого сплава, со срывными болтами расположенными в один ряд, изготовленными из алюминиевого сплава. Предназначены для соединения диапазона сечений жил кабелей I или II класса по ГОСТ 22483-2012, для силовых кабелей с разным типом изоляции, для напряжения до 10 кВ.

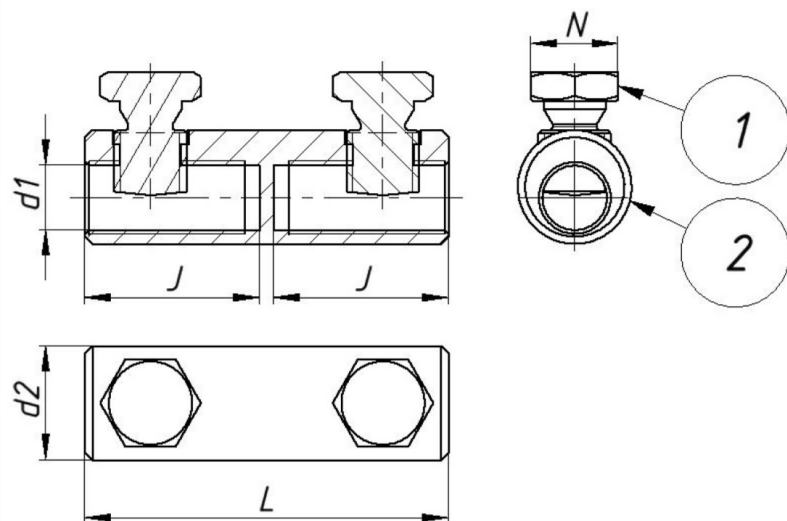


2. Технические характеристики

- 2.1 Габаритные и присоединительные размеры указаны на Рисунке 1 и в Таблице 1.
 2.2 Климатическое исполнение УХЛ 1,5.
 2.3 Напряжение эксплуатации: до 10 кВ.
 2.4 Материал корпуса: сплав Д16Т1.
 2.5 Материал болтов: сплав Д16Т1.
 2.6 Состоит из: срывные болты (1), корпус (2).
 2.7 Рекомендации по монтажу и эксплуатации:
 2.7.1 Снимите изоляцию с жилы на расстоянии J.
 2.7.2 Зачистите жилу металлической щеткой что бы снять оксидную пленку.
 2.7.3 При монтаже на медную жилу кабеля допускается использовать электропроводящую смазку типа ЭПС-98 или другую с аналогичными свойствами, для дополнительной стабилизации переходного сопротивления.
 2.7.4 Установите жилу в корпус и затяните болты до срыва головки.
 2.7.5 Рекомендуются герметизировать соединение, во избежание попадания влаги, окисления и нарушения контактного соединения.

Таблица 1

Артикул	Наименование	Диапазон сечений жилы, мм ²	Момент срыва болтов, Н*м	d1	d2	J	L	N
zeta11040	2СБ-0-005	10-25	10-14	9	16	24	50	12



Расшифровка обозначения элемента

XСБ-X-XXX

X
 СБ
 X
 XXX

Вариант исполнения
 Условный типоразмер сечений жил кабеля (70-120 мм²)
 Соединитель болтовой
 Количество срывных болтов