

### 3. Транспортировка и хранение

3.1 Транспортировать упакованные изделия можно всеми видами крытых транспортных средств (автомобильным, железнодорожным, речным, авиационным и др.) в соответствии с действующими на данном виде транспорта правилами перевозок.

3.2 Транспортирование изделий в части воздействия климатических факторов внешней среды по группе условий хранения 6 (ОЖЗ) по ГОСТ 15150 в части воздействия механических факторов по группе условий транспортирования С по ГОСТ 23216.

3.3 Хранение изделий в части воздействия климатических факторов 2 (С) по ГОСТ 15150.

### 4. Гарантийные обязательства

4.1. Гарантийный срок эксплуатации изделия с момента изготовления при соблюдении потребителем условий эксплуатации, транспортирования, хранения и монтажа, лет:

2

4.2. Гарантийный срок хранения, при условии соблюдения условий хранения не более, лет:

2

### 5. Свидетельство о приёмке

5.1. Изделия изготовлены и приняты в соответствии:

ТУ 27.33.13.120-047-99856433-2020

и обязательными требованиями конструкторской документации и признаны годными для эксплуатации.

5.2. Сертификат соответствия №: **ЕАЭС RU C-RU.АД84.В.00192/20**

Срок действия сертификата по: **22.12.2025**

ТНВЭД: 8536900100

ОКПД2: 27.33.13.120

**Коробка клеммная ККМА-10/20**

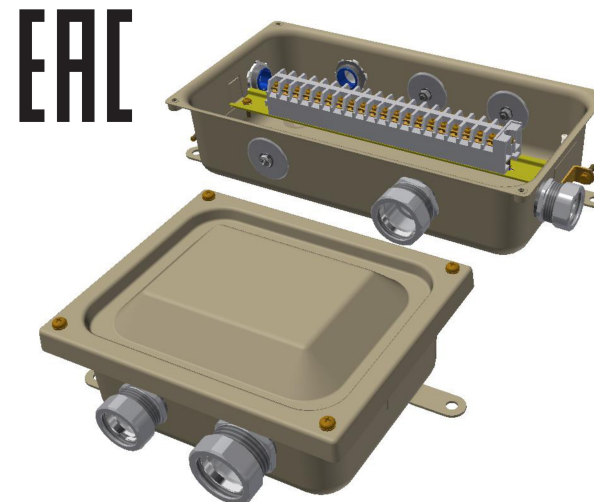
ТУ 27.33.13.120-047-99856433-2020

**ПАСПОРТ**

ЗЭТА.030.372.000 ПС

#### 1. Назначение

1.1. Коробки клеммные ККМА с наборными зажимами предназначены для соединения и разветвления вторичных и силовых электрических цепей, выполняемых контрольными кабелями с числом жил до 52 и силовыми кабелями с алюминиевыми или медными жилами сечением 1,5—4 мм<sup>2</sup>, проложенные в металлических жестких трубах в трубных системах прокладки кабелей.



**EAC**

Новосибирская область  
Краснообск г. 2024 г.

## 2. Технические характеристики

- 2.1 Соответствует ТР ТС 004/2011.
  - 2.2 Климатическое исполнение У 2.
  - 2.3 Степень защиты IP54.
  - 2.4 Температура эксплуатации  $-40^{\circ}\text{C} \sim 60^{\circ}\text{C}$
  - 2.5 Материал коробки: сталь оцинкованная.
  - 2.6 Покрытие коробки: грунтовое.
  - 2.7 Сечение жил клеммного контакта: до 4 мм<sup>2</sup>.
  - 2.8 Номинальный ток клеммного контакта: до 25 А.
  - 2.9 Допустимое напряжение: 660 В переменного / 440 В постоянного тока.
  - 2.10 Количество клеммных зажимов: ККМА-10 -10 шт.; ККМА-20 -20 шт.
  - 2.11 Состоит из: металлического корпуса -1, изготовленного по технологии глубокой вытяжки, металлической крышки с уплотнением EPDM - 2, наружных болтовых контактов заземления — 3 (кол-во 2шт для ККМА-10, 4шт для ККМА-20), внутренних болтовых контактов заземления — 4 (кол-во 1шт.), муфт вводных ATK-6 (для ККМА-10: 1 муфта ATK-25, 2 муфты ATK-20, для ККМА-20: 1 муфта ATK-25, 3 муфты ATK-20, металлической заглушки 5 (для ККМА-10: кол-во 4 шт, для ККМА-20: кол-во 5шт), DIN-рейка 7 (кол-во 1шт) и клеммных блоков 8, установленных на дин-рейку и зафиксированных торцевыми фиксаторами.
  - 2.12 Муфты ATK-20 предназначены для соединения металлических труб с наружным диаметром до 27,3 мм в не резьбовое отверстие металлического корпуса электрооборудования с диаметром 26-27 мм в трубных системах прокладки кабеля.
  - 2.13 Муфты ATK-25 предназначены для соединения металлических труб с наружным диаметром до 34 мм в не резьбовое отверстие металлического корпуса электрооборудования с диаметром 33-34мм в трубных системах прокладки кабеля.
  - 2.14 Поставляется в собранном виде, кабельные вводы в отверстия не установлены.
  - 2.12 Рекомендации по монтажу:
    - 2.12.1 Распаковать клеммную коробку, проверить на отсутствие деформации корпуса и крышки.
    - 2.12.2 Проверить наличие всех вводных муфт, заглушек, клеммных зажимов и надежность их закрепления.
    - 2.12.3 Смонтировать корпус клеммной коробки на несущей конструкции с помощью анкеров, саморезов, дюбелей и другими монтажными элементами.
    - 2.12.4 Установить в необходимых отверстиях вводные муфты ATK.
    - 2.12.5 Произвести монтаж труб с надежной фиксацией в муфтах ATK и на несущих конструкциях на расстоянии от коробки не далее 1 м. В не использованные отверстия установить металлические заглушки
    - 2.12.6 Произвести прокладку кабелей или проводов через трубы в коробку и произвести разделку кабелей на необходимую длину.
    - 2.12.7 Надежно подсоединить жилы заземления (РЕ) кабелей, броню кабелей, проводники уравнивания потенциалов к контактам заземления коробки.
    - 2.12.8 Подключить жилы кабелей к клеммным контактам в соответствии с необходимой схемой соединения. Установить крышку и затянуть винтами.
- Примечание: Клеммная коробка не является несущей конструкцией для крепления труб, трубы необходимо закреплять к несущим конструкциям независимо от закрепления коробки.

