

3. Транспортировка и хранение

3.1 Транспортировать упакованные изделия можно всеми видами крытых транспортных средств (автомобильным, железнодорожным, речным, авиационным и др.) в соответствии с действующими на данном виде транспорта правилами перевозок.

3.2 Транспортирование изделий в части воздействия климатических факторов внешней среды по группе условий хранения 6 (ОЖЗ) по ГОСТ 15150 в части воздействия механических факторов по группе условий транспортирования С по ГОСТ 23216.

3.3 Хранение изделий в части воздействия климатических факторов 2 (С) по ГОСТ 15150.

4. Гарантийные обязательства

4.1. Гарантийный срок эксплуатации изделия с момента изготовления при соблюдении потребителем условий эксплуатации, транспортирования, хранения и монтажа, лет:

2

4.2. Гарантийный срок хранения, при условии соблюдения условий хранения не более, лет:

2

5. Свидетельство о приёмке

5.1. Изделия изготовлены и приняты в соответствии:

ТУ 27.12.23.190-057-99856433-2023

и обязательными требованиями конструкторской документации и признаны годными для эксплуатации.

5.2. Сертификат соответствия №:

Срок действия сертификата по:

ТНВЭД: 7415390000

ОКПД2: 27.12.23.190

Кольца заземления КЗ

ТУ 27.12.23.190-057-99856433-2023

ПАСПОРТ

ЗЭТА.035.101.000 ПС

1. Назначение

1.1. Кольца заземления КЗ предназначены для обеспечения заземления кабельных вводов в корпусах электрооборудования



2. Технические характеристики

- 2.1 Основные технические данные представлены в таблице 1.
 2.2 Вид климатического исполнения: УХЛ 1,5 по ГОСТ 15150—69.
 2.4 Материал пластины: никелированная латунь.
 2.5 Материал метизов: оцинкованная сталь.
 2.6 Температура эксплуатации: от - 60° до + 250° С.
 2.7 В состав комплекта кольца заземления входят: пластина кольца заземления (1) - 1 шт., винт со скруглённой головкой и крестообразным шлицем (2) - 1 шт., шайба пружинная (3) - 1 шт., шайба (4) - 1 шт., гайка шестигранная (5) - 1 шт.

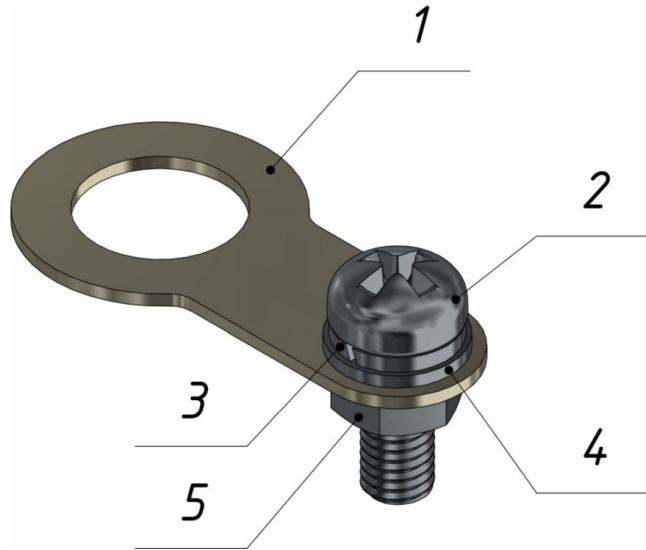


Рисунок 1

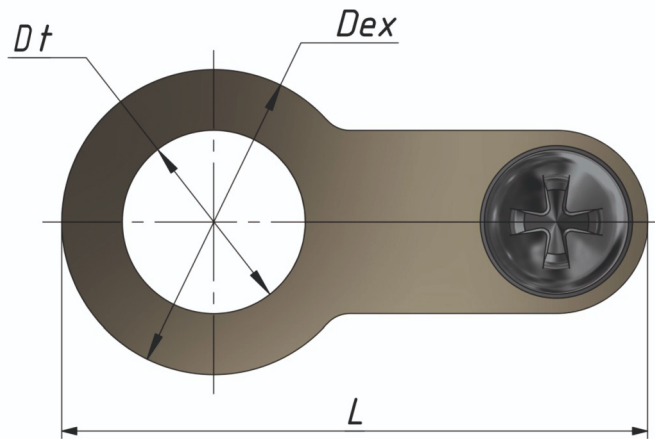


Рисунок 2

Расшифровка обозначения элемента



Таблица 1

Артикул	Наименование изделия	Диаметр установочного отверстия Dt, мм	Наружный диаметр Dex, мм	Общая длина L, мм	Типоразмер винта в комплектации
zeta35101	КЗ-Л 12/5	12	20	38,5	M5x14
zeta35102	КЗ-Л 16/5	16	24	44	M5x14
zeta35103	КЗ-Л 20/5	20	27	48	M5x14
zeta35104	КЗ-Л 25/5	25	34	57	M5x14
zeta35105	КЗ-Л 32/5	32	40	67	M5x14
zeta35106	КЗ-Л 40/5	40	50	77	M5x14
zeta35107	КЗ-Л 50/8	50	57	90,5	M8x16
zeta35108	КЗ-Л 63/8	63	73	116,5	M8x16
zeta35109	КЗ-Л 75/8	75	85	131	M8x16