

### 3. Транспортировка и хранение

3.1 Транспортировать упакованные изделия можно всеми видами крытых транспортных средств (автомобильным, железнодорожным, речным, авиационным и др.) в соответствии с действующими на данном виде транспорта правилами перевозок.

3.2 Транспортирование изделий в части воздействия климатических факторов внешней среды по группе условий хранения 6 (ОЖ2) по ГОСТ 15150 в части воздействия механических факторов по группе условий транспортирования С по ГОСТ 23216.

3.3 Хранение изделий в части воздействия климатических факторов 2 (С) по ГОСТ 15150.

### 4. Гарантийные обязательства

4.1. Гарантийный срок эксплуатации изделия с момента изготовления при соблюдении потребителем условий эксплуатации, транспортирования, хранения и монтажа, лет:

2

4.2. Гарантийный срок хранения, при условии соблюдения условий хранения не более, лет:

2

### 5. Свидетельство о приёмке

5.1. Изделия изготовлены и приняты в соответствии:

КД: ЗЭТА.030.800.000

и обязательными требованиями конструкторской документации и признаны годными для эксплуатации.

5.2. Сертификат соответствия №: **Отказное письмо № 17/4676**

Срок действия сертификата по: **Бессрочный**

**ТНВЭД: 7415330000**

**ОКПД2: 27.33.13.130**

**Гайка ГЗ-М**

**КД: ЗЭТА.030.800.000**

**ПАСПОРТ**

**ЗЭТА.030.800.000 ПС**

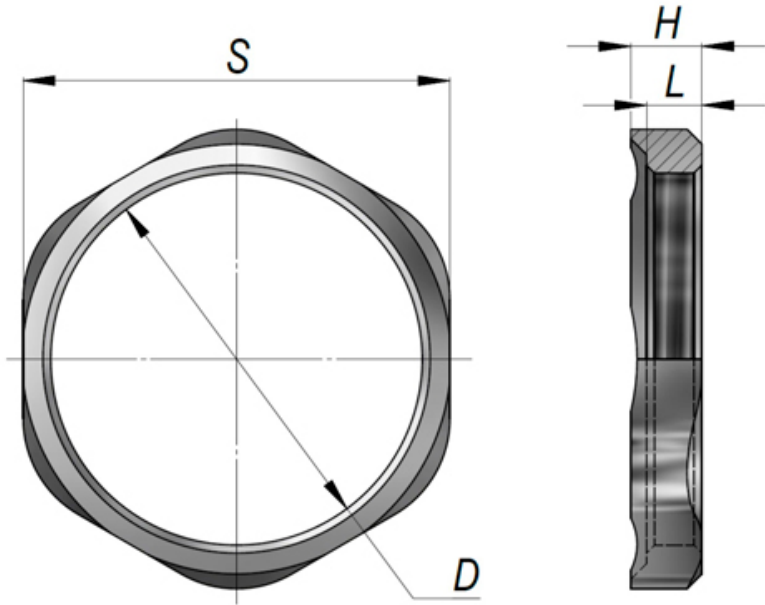
#### 1. Назначение

1.1. Гайка заземляющая ГЗ предназначена для надёжной фиксации резьбового фитинга или устройства в отверстии корпуса оборудования и создания электрического контакта между металлической оболочкой электротехнического изделия и металлическим резьбовым фитингом, вводом или устройством.



## 2. Технические характеристики

- 2.1 Основные технические данные представлены в таблице 1.  
 2.2 Климатическое исполнение: УХЛ1.  
 2.3 Материал корпуса: Никелированная латунь.



Расшифровка обозначения элемента

**Гайка Г32 Х-XXX**

Гайка заземляющая Г32  
 Материал  
 Тип и размер резьбы

Таблица 1

Артикул	Наименование	Тип и размер резьбы D	Высота резьбы L, мм	Высота гайки H, мм	Размер под ключ S, мм
zeta30800	Гайка ГЗ M12x1,5	M12x1,5	3	4	17
zeta30801	Гайка ГЗ M14x1,5	M12x1,5	3	4	14
zeta30802	Гайка ГЗ M16x1,5	M16x1,5	3	4	18
zeta30803	Гайка ГЗ M18x1,5	M18x1,5	3	4	20
zeta30804	Гайка ГЗ M20x1,5	M20x1,5	3	4	22
zeta30805	Гайка ГЗ M22x1,5	M22x1,5	3,2	4,2	24
zeta30806	Гайка ГЗ M24x1,5	M24x1,5	3,5	4,5	27
zeta30807	Гайка ГЗ M25x1,5	M25x1,5	3,5	4,5	27
zeta30808	Гайка ГЗ M27x1,5	M27x1,5	4	5	30
zeta30809	Гайка ГЗ M30x1,5	M30x1,5	4	5	32
zeta30810	Гайка ГЗ M32x1,5	M32x1,5	4	5	35
zeta30811	Гайка ГЗ M33x1,5	M33x1,5	4	5	36
zeta30812	Гайка ГЗ M36x1,5	M36x1,5	4	5	40
zeta30813	Гайка ГЗ M37x1,5	M37x1,5	4	5	40
zeta30814	Гайка ГЗ M40x1,5	M40x1,5	4,5	5,5	45
zeta30815	Гайка ГЗ M42x1,5	M42x1,5	5,5	6	45
zeta30816	Гайка ГЗ M47x1,5	M47x1,5	5,5	6,5	50
zeta30817	Гайка ГЗ M48x1,5	M48x1,5	5,5	6,5	52
zeta30818	Гайка ГЗ M50x1,5	M50x1,5	5,5	6,5	55
zeta30819	Гайка ГЗ M54x1,5	M54x1,5	5,5	6,5	57
zeta30820	Гайка ГЗ M60x1,5	M60x1,5	6	7	64
zeta30821	Гайка ГЗ M63x1,5	M63x1,5	6	7	68
zeta30822	Гайка ГЗ M64x2	M64x2	6	7	68
zeta30823	Гайка ГЗ M72x2	M72x2	8,5	9,5	78
zeta30824	Гайка ГЗ M75x2	M75x2	8,5	9,5	78
zeta30825	Гайка ГЗ M80x2	M80x2	9	10	88
zeta30826	Гайка ГЗ M88x2	M88x2	9	10	94
zeta30827	Гайка ГЗ M100x2	M100x2	9	10	110